

XIMADEN[®]

多功能三相电力调整器

Multifunction three-phase

Power regulator

PAC03I 使用说明书

OPERATING INSTRUCTIONS



简介

PAC03I产品概述

智能交流电力控制器，它包括三相调压/调功一体化 PAC03I、工业 DCS 周波过零控制器 ZAC10 及后续系列。额定电流 40~500A，带锁相环同步电路、自动判别相位、缺相保护、上电缓启动、缓关断、散热器超温、快熔检测、电流限制、电压反馈、过流保护、串行工作状态指示、串行遥控操作器、PAC03IA 还能与上位机通信，实现系统集成。

智能交流电力控制器可广泛用于工业各领域的电压调节，恒压，恒流，恒功率调节，适用于电阻性负载、感性负载、变压器和电机软起控制等。

订货说明

1. 电力调整器电流容量选择参考

- 一般纯阻负载：电力调整器电流容量应大于负载最大电流。
- 硅碳棒负载：当取消变压器时，硅碳棒应串联，使之能够承受电源电压的70%~80%以上。硅碳棒在700~800℃存在负阻区，电力调整器电流容量应大于负载最大电流的**1.7 倍**。
- 电热管负载：电热管易受潮、局部短路和放电打火等，电力调整器电流容量应大于负载最大电流的**1.7 倍**。
- 变压器负载：应带电流限制功能，电流容量应大于负载最大电流的**2~2.5 倍**。
- 特殊负载应加大电流容量，订货时声明。
- ◆ 订货时请声明现场使用地理位置：南方或北方

目录

一. 型号定义.....	4
二. 产品系列.....	4
三. 主要技术指标.....	4
四. LED 状态显示与 SW1 工作方式开关.....	5
五. 配线及应用.....	5
1. 初始调试.....	5
2. 各种功能实现接线方式.....	6
3. XCT1 选件接线、调试与应用说明.....	7
4. XDR 选件与 U1 选件接线与功能说明.....	8
5. 电流扩展接线及说明.....	9
6. 其他选件.....	10
六. 调试中的问题及故障排除.....	10
七. 不同负载特性及其控制策略.....	11
八. 大功率晶闸管驱动板 SW03-6L.....	12
九. 尺寸图.....	14

一. 型号定义

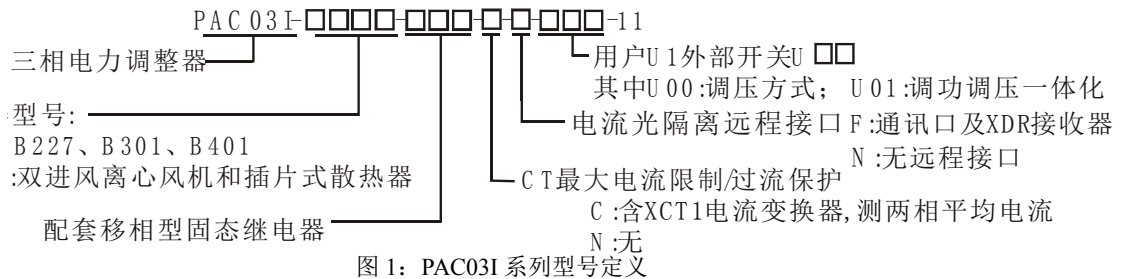


图 1: PAC03I 系列型号定义

二. 产品系列

型号	电流容量	外形尺寸(mm)	尺寸图	冷却方式
PAC03I-B160-□□□□-□□□□-11	60A	244×160×195	见图 A	自然冷却
PAC03I-B227-□□□□-□□□□-11	100A	250×230×200	见图 B	风冷
PAC03I-B301-□□□□-□□□□-11	150A	310×250×240	见图 C	
PAC03I-B361-□□□□-□□□□-11	180A	360×250×270	见图 D	
PAC03I-B400-□□□□-□□□□-11	250A	375×390×285	见图 E	

三. 主要技术指标

输入	控制板电源	三相中任两相线电压 380VAC 50HZ
	手动给定信号	DC0~5V
	自动控制信号	(可根据客户需要调整)4~20mA,输入阻抗 120Ω; 采样时间) 50 次/秒
	风机电源	220VAC 50HZ
输出	分辨力	调节输出 0.2
	输出电压	输入电压的 0~95%;
	控制方式	出厂默认为调压方式, 如要调压调功一体化订货时需特殊说明
	报警输出	继电器报警输出 AL1、AL2 报警接点, 容量 240VAC 2A (纯组)
保护	负载	三相 380VAC 50HZ 纯阻/感性负载 1) 星型中心不接地或外三角形 2) 星型中心接地 3) 三相半控整流桥
	缓起、缓停	缓起时间由内部电位器 P3 设定 (0.2~120 秒) 缓关断时间固定 3 秒
	急停与自动缓起动	运行过程中瞬间缺相急停 (<20ms), 加电后自动缓起动 (三缺一相时被取消)
	超温保护	散热器温度高于 80℃ 禁止输出并报警,
使用环境	负载过流保护	报警并禁止输出 (不能代替快速熔断器)
	安装环境	壁挂式垂直安装、通风良好、不受日光直射或热辐射、无腐蚀性、无可燃性
	高度湿度	高温高湿以及海拔大于 1000 米, 应降额使用, 环境相对湿度: ≤ 90%
	温度	-10℃~+55℃

四. LED 状态显示与 SW1 工作方式开关

1. 指示灯定义

状态 1	绿色 RUN 运行灯	运行(有输出)
状态 2	黄色 STOP 待机灯	待机闪烁(无输出)
状态 3	三相负载电源断电	黄绿交替闪烁
状态 4	电源缺相、错相	红灯闪烁
状态 5	过流报警	红灯亮
状态 6	散热器超温	红绿交替闪烁

2. SW1 拨码开关定义

拨码开关	ON	OFF
S1	缺相运行	缺相停机
S2	过流保护	过流设定
S3	用户 A	用户 B

五. 配线及应用

1. 初始调试

为调试可靠，必须先接 100~200W 灯泡或电炉等假负载。**特别指出变压器负载时，不能直接空载调试**

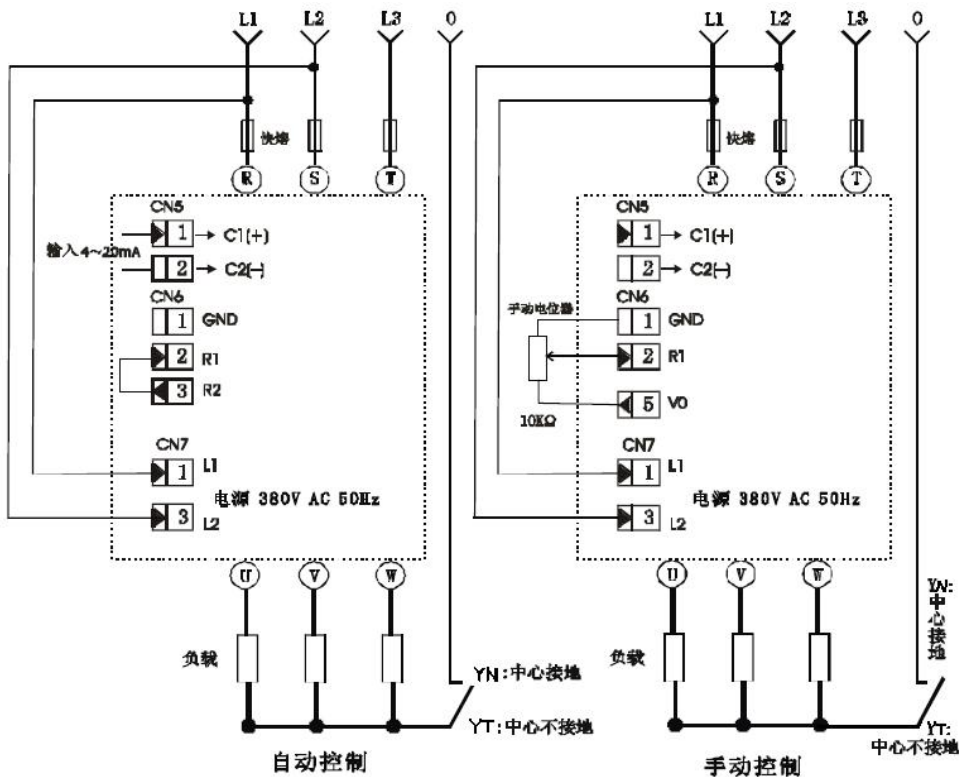


图 2：自动控制接线方式

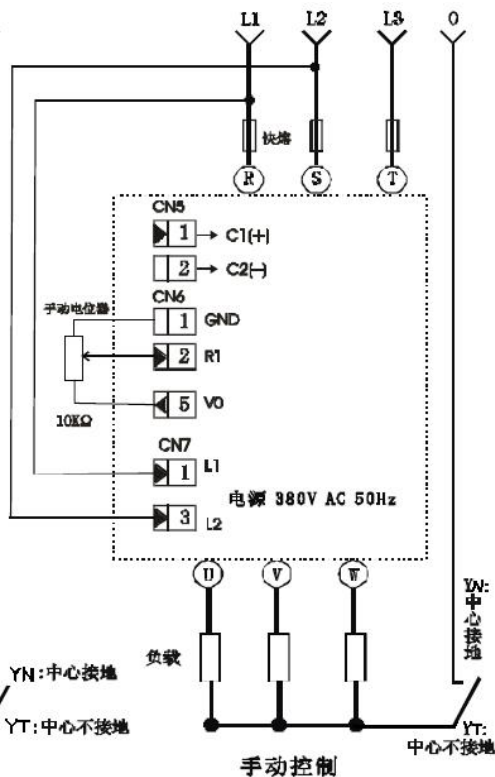


图 3：手动控制接线方式

按上图接线进行假负载调试，注意中心接线方式及图上电源要求

步骤一：自动控制：按图 2 接线，负载电压应随着输入信号的增大而增大减小而减小，成正比例变化；绿灯常亮。

步骤二：手动控制：按图 3 接线，手动电位器的输出可调电压范围为 0~100%。此时，INPUT 线性输入绿灯亮。

步骤三：上电缓起时间：由内部电位器 P3 设定（0.2~120 秒）缓关断时间固定 3 秒

步骤四：加假负载调试通过后，尚可接实际负载调试。对于变压器负载，变压器二次侧必须接实际负载，不能空载、半载、或开路。若变压器设计不合理时，电压加不上去。

正常情况下，负载电压随着自动控制信号和手动电位器给定信号的增大而增大，负载最大电压取决于负载特性、是否烘炉、炉温高低等各种情况。烘炉时，电流不宜过大。

2. 各种功能实现接线方式

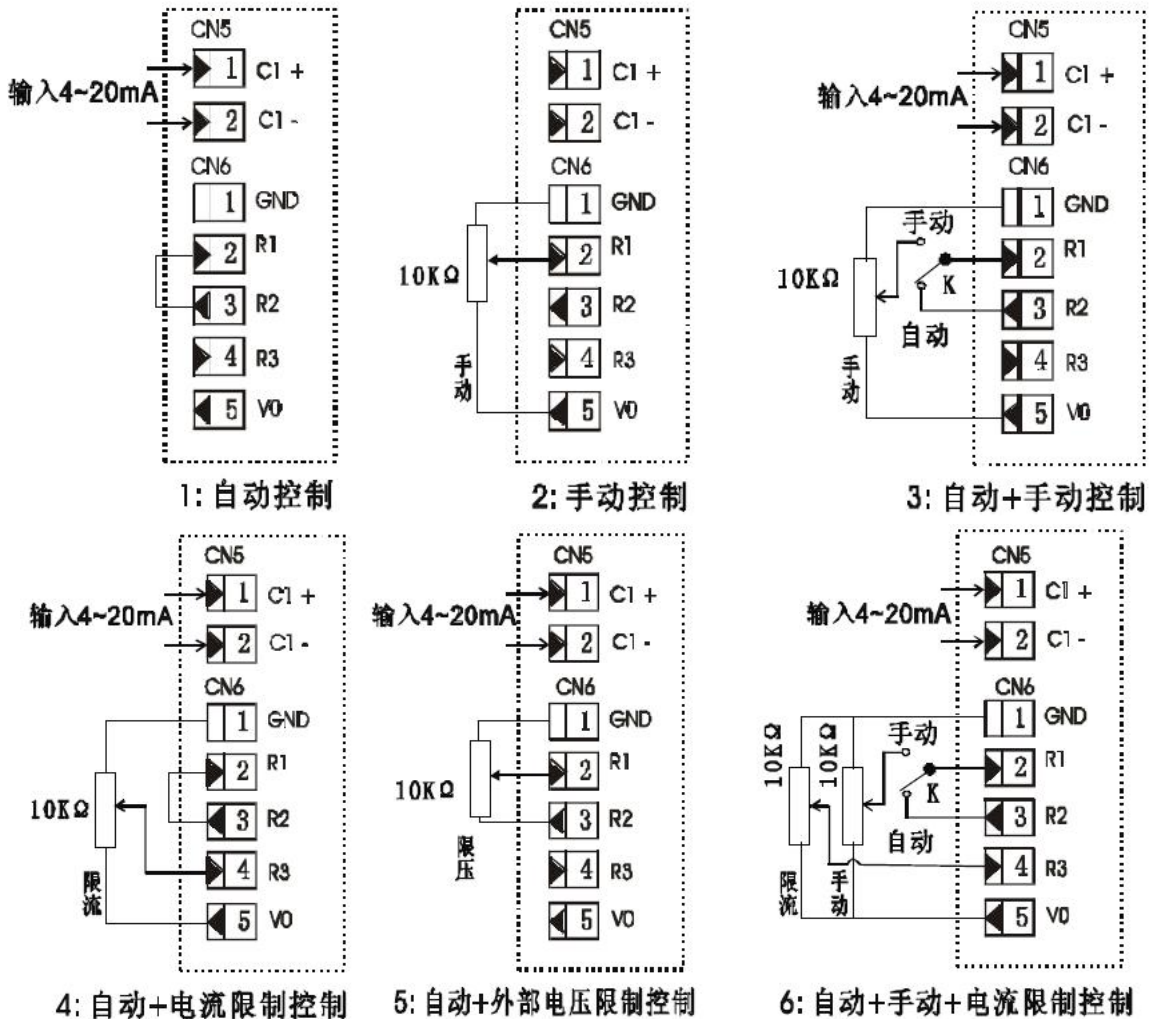


图 4：各种功能实现所需组合接线方式

注意：每种接线组合都应给控制板上电源

3. XCT1 选件接线、调试与应用说明

XCT1 选件应用说明

XCT1 型三相电流变换器:0~5A AC 输入,0~5V DC 输出(配合标准电流表,测两相电流,实现电流限制和保护)。

1) **CT 最大电流限制**: 外部 10K 电位器, 调整范围 20~100% **取消**: CT 输入端悬空或 R3 外部电位器调至最大

2) **过电流保护**: 内部电位器 P2 调整。基准点 1V; 过流倍数: 二倍参考设定点(=2V) **动作时间**: <10ms

注意: 一般地说, 过流保护不能完全确保负载短路造成的设备损坏,不能代替快速熔断器。

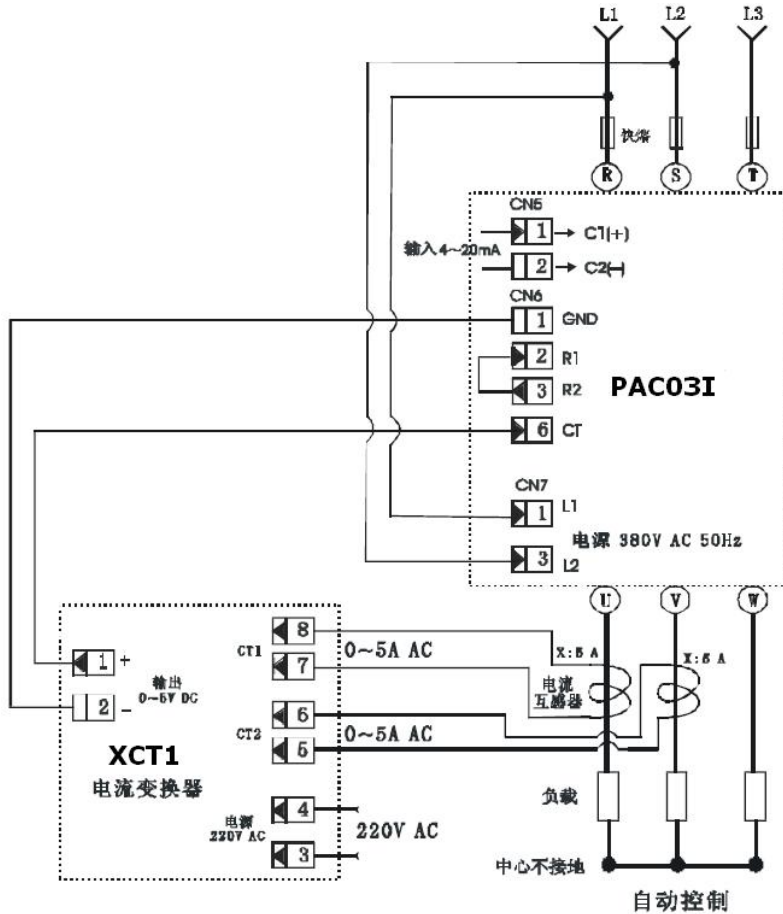


图 5: XCT1 电流限制接线图

注: 电流限制只使用在调压方式时, 周波或过零等调功方式时此功能自动取消。

使用方法介绍

按图 5 接线, 找说明设置功能开关 SW1-2 (该功能开关可带电设定)

DIP 功能开关 SW1-2 的设置

SW1-S2: ON, 过流报警方式

SW1-S2: OFF, 标定过流报警值

过流报警值的标定方法

一般, 选取过流报警值为最大负载电流的 1.3 倍。按过流报警值的 1/2 进行标定。

1. 设 SW1-S2 为 OFF。

2. 手动调节负载电流，达到过流报警值的1/2（若负载电流达不到，可调限流电位器）。

3. 调整控制板内P2 电位器，使状态灯由绿变成黄色，标定完成。

例如：若最大负载电流为100A，过流报警值选130A，则按过流报警值的1/2 即：65A 标定。

过流报警

1. 设SW1-S2 为 ON

2. 运行中，负载电流大于过流报警值时，过流报警动作：调节输出急停、报警输出接点吸合、状态指示灯为红色。

例如：若最大负载电流为100A，过流报警值选130A，按65A 标定。运行过程中，负载电流大于130A 时，过流报警动作。

调功方式时过流报警值的标定

调功方式的过流报警值必须在调压方式下进行标定。标定后，再转到调功方式。

过流报警的复位

过流报警保护时，状态灯变成红色，继电器动作吸合、输出停止。需检查原因排除故障后再启动。复位方法：1) 断电后重新上电运行 或2) 闭合启停开关，置停机状态，黄灯闪烁；断开启停开关，系统运行，绿灯亮。

注意事项

由于实际负载冷热阻变化、负载老化、变压器负载、上电浪涌电流、瞬间电流异常等因素，过流保护动作灵敏度过高容易造成误动作。进一步可微调P2，反时针调整灵敏度高，动作提前；顺时针调整灵敏度低，旋到极限位置时（或置SW1-S2为 OFF 时）保护被取消。因为过流保护并不能取代快速熔断器的作用，所以用户应自行外配快速熔断器，容量应为负载最大电流的1.5 倍左右。

4. XDR 选件与 U1 选件接线与功能说明

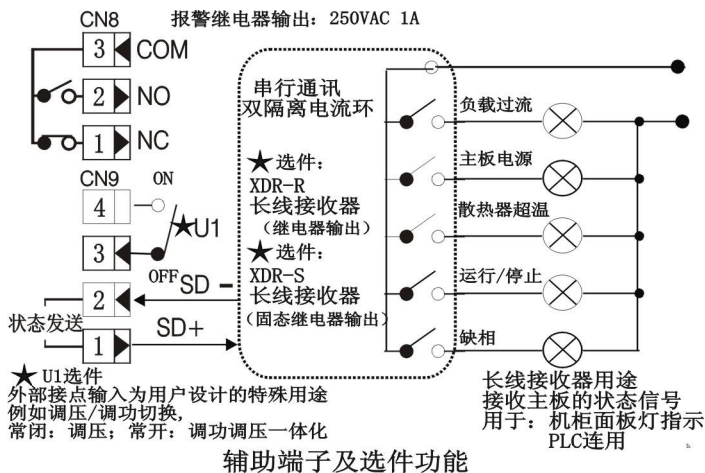


图 6：U1 与 XDR 选件接线图

U1 选件应用说明

调压方式具有负载电流冲击小，适合变压器控制，但不可避免带来电源污染，降低功率因数。过零调功方式无法限制电流，冷态冲击将影响加热管的寿命。PAC03I 的 U1 用户功能提供了两者结合的输出。

名词解释：①“软”：带缓起缓停功能；②同步(异步)PWM：正负半周对称(不对称)的过零调功方式；③单周波：变周期，最小分辨力单位为三相 ABC 的单个波。中心不接地时，第一个波会产生波形畸变；④多周波：变周期，最小分辨力单位为三相 ABC 多个连续单波，减少了周波波形畸变的数量。

U1 用户开关功能协议例：(U1 短路时为调压。U1 开路时，可通过内部功能开关选两种调功方式)

UNN	功能开关 S3 ON	S3 OFF	说明：可配合岛电下限报警接点自动转换
01	单周波	PWM	纯阻负载
02	单周波	多周波	纯阻负载
03	多周波	软 PWM	缓起-调功-缓停，适合冷热阻变化大的纯阻负载
04	软周波	软 PWM	感性负载、变压器的缓起缓停调压/调功结合

U1 的调压调功自动转换例：

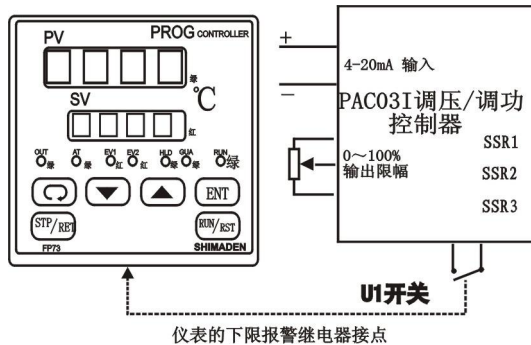


图 7：调压调功自动转换示意图

设定岛电仪表的下限报警值，仪表上电后，下限报警接点闭合。

调压方式；当炉温的高于报警值后，下限报警继电器接点断开，调功运行。

例如：硅碳棒，在 700℃ 以下采用调压，超过 700℃ 改调功

5. 电流扩展接线及说明

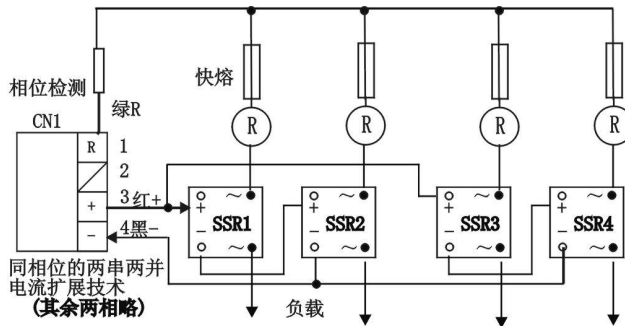


图 8：电流扩展晶闸管接线方式

SSR 多组并串

控制板的每路驱动电流为 8V 30mA(限流电阻 100Ω)

- 两支 SSR：串连
- 三支 SSR：串两支，再并一只
(串平衡电阻)
- 四只 SSR：两串两并

参照金曼顿 SSR 说明书，每支 SSR 最佳工作电流范围 15-20mA，具体还可增减驱动光偶的 100Ω 限流电阻。

6. 其他选件

- (1). SW-03P 三路晶闸管功率扩展板, 驱动 $\geq 300\text{A}$ 反并联单向晶闸管。
- (2). SW-03IA 功率扩展插件. PAC03I 线路板专用, 驱动 $\geq 300\text{A}$ 反并联单向晶闸管。
- (3). SW-03IS: 半控桥插件。

订货时需声明

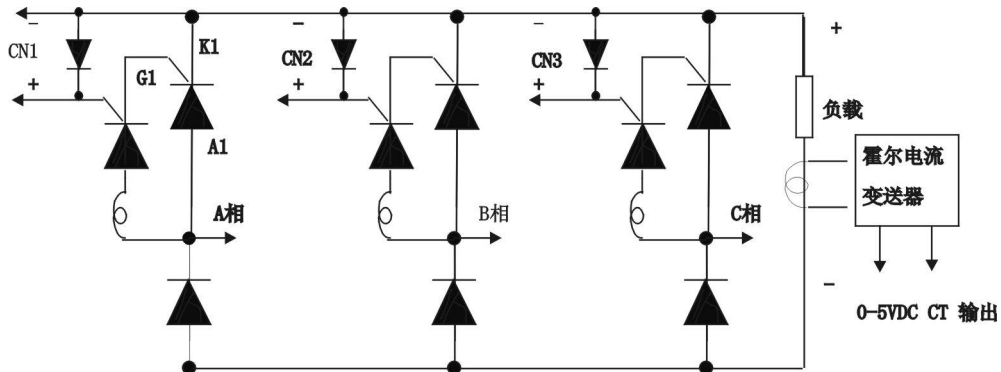


图 9: 使用 SW-03I 时半控桥的参考接法

六. 调试中的问题及故障排除

当用户系统出现故障时, 首先应判断故障的部位, 应将仪表、调压器和负载的问题分开处理。

◆ 负载无输出, 或负载电压加不上去

1. 检查电源: 控制板、负载电源是否正常, 快熔是否烧断。
2. 检查负载: 负载是否开路或接线有问题。
3. 检查控制板状态灯: 绿色, 运行状态; 黄色闪烁, 停机状态(无输出); 红色, 过流报警(无输出); 红色闪烁, 电源缺相(无输出); 红、绿闪烁, 散热器超温报警(无输出); 黄色常亮, 控制板故障; 不亮, 未供电或控制板故障。
4. 检查控制板输入指示灯: 绿色, 亮度应随输入信号变化。
5. 检查控制板P1 电位器的位置: 顺时针调整, 输出电压增加。
6. 检查控制板R1、R2 短路片: 自动控制时, R1、R2 短路片应接好。
7. 检查输入信号: 范围, 4~20mA。输入信号 $> 5.6\text{mA}$, 应有输出。极性是否接反。
8. 检查控制板R2 端: R2 输出0~5V(随输入信号4~20mA 变化)。
9. 检查控制板RS 端: RS、GND 端短路, 停机状态(无输出), 状态灯黄色闪烁。
10. 检查电流限制电位器: 是否限流值调得太低。

◆ 负载电压不正常

1. 检查电源: 控制板、负载电源是否正常。控制板电源应与负载电源同相位。
2. 检查负载: 是否空载、轻载运行。变压器负载: 二次侧不能空载, 必须带全载。
3. 手动检查: 若手动控制正常, 初步判断调压器没有问题。否则, 接假负载继续检查。
4. 自动检查: 控制输入变化4~20mA 时, R2 端的电压变化范围应为0~5V。
5. 输出电压只能调到负载电源的一半: 调压器的晶闸管模块损坏一支臂。
6. 检查阻容吸收器是否接触不良或损坏。

◆ 负载电压始终为最大且不受控

输出始终为最大, 无论是手动还是自动都不可调, 可能原因:

1. 可能负载开路或未接负载

2. 调压器的晶闸管模块击穿损坏。晶闸管模块输出端的电阻一般大于500KΩ。

◆ 开始运行正常，一段时间后，输出始终为最大。无论是手动还是自动都不可调。关机后、再开机，又能正常运行。可能原因：

1. 环境温度过高。

2. 负载长期过流。

3. 负载瞬时过流造成晶闸管模块热击穿。

◆ 接假负载按最简接线调试

若故障部位不易判断，可采用假负载调试法，假负载一般为100~200W 的灯泡。

1. 手动调节正常：初步判断调压器正常，怀疑负载有问题。需检查负载电源电压、保险丝和接触不良、断线、短路、绝缘下降、放电打火等问题。

2. 手动调节正常，自动不正常：若控制输入4~20mA 电流不正常，需进一步检查仪表；否则，需检查PI 电位器是否将电压限幅调得太低，R1、R2 短路片是否接好。

3. 手动、自动调节都正常：判断调压器没有问题。

七. 不同负载特性及其控制策略

一. 负载特性

负载	分类	类型	最高温度	电阻-温度特性	适用的调节方式
纯阻 冷热 阻变 化小	合金	<ul style="list-style-type: none"> ● 镍铬 ● 铁铬 ● 铁铝钴 	1100℃ (空气) 1200℃ (空气) 1330℃ (空气)		<ul style="list-style-type: none"> ● 普通调压方式：PAC03基本型 ● 过零 SSR 方式 ● ZAC00 周波过零 ● 调压调功一体化
变阻 负载 冷热 阻变 化大	纯金属	<ul style="list-style-type: none"> ● 钨 W ● 钼 Mo ● 白金 Pt ● MoSi2 硅钼棒 	2400℃ (真空) 1800℃ (真空) 1400℃ (真空) 1700℃ (空气)		<ul style="list-style-type: none"> ● 缓起动 >10S 或更长 ● 最大电流限制 ● 一般配变压器 ● 带多组输出限幅PID调节器 ● 跟随仪表设定值的线性限幅
	硅碳棒	<ul style="list-style-type: none"> ● SIC 	1600℃ (空气)		<ul style="list-style-type: none"> ● 缓起动 > 10S 或更长 ● 取消变压器，但需带最大电流限制 ● 带输出限幅控制器 ● 先调压，700℃后调功

针对不同负载的不同控制策略

◆ 变压器控制

1. 变压器的设计容量不足时，应重新设计变压器，或加负载最大电流限制功能。
2. 有运行过程瞬间断电后又上电等情况时，应采用上电缓启动，逐步顺磁和缓关断逐步衰减磁场。
3. 变压器为感性负载，窄脉冲触发不可靠，所以应采用脉宽可变直流触发技术能提供负载电流到达晶闸管擎驻电流的足够时间，可确保可靠触发。

◆ 纯金属类

如硅钼、钼丝、钨、白金、石墨等负载冷态电阻小所以低、中温段应需限压和限流；随着温度增高，电阻按线性增大，在高温段反而需增加负载电压。PAC03I 调压器的电流限制功能，是专门为这类负载设计的。此外，带有多组PID 和调节输出限幅的仪表，也可控制负载电流。例如：日本Shimaden（岛电）的FP23、SR23、FP21、SR253、FP93等可设计低、中、高温区的调节输出限制。

◆ 硅炭棒

一般采用缓启动 > 1 分钟或更长和电流限制，避开在700℃附近负阻的冲击电流（新棒更明显）。

◆ 恒阻（泛指冷热阻变化小的负载）

控制策略较简单，可采用过零调功方式，克服调压方式功率因数低、污染电网的缺点。周期过零（占空比控制），一般采用大功率SSR 实现。周波过零调功，负载电流以全正弦波为单位**均匀分布**，多台设备运行时，总动力电流相对均衡（避免了周期过零方式电流集中），改善炉温均匀性，避免了电流表撞针，重要的是：提高了电源利用率和避免电力设备增容，节电效果十分明显。PAC03I 是调功调压一体化设计，既可调压也能调功（周期和周波过零两种方式），可满足不同的控制策略。

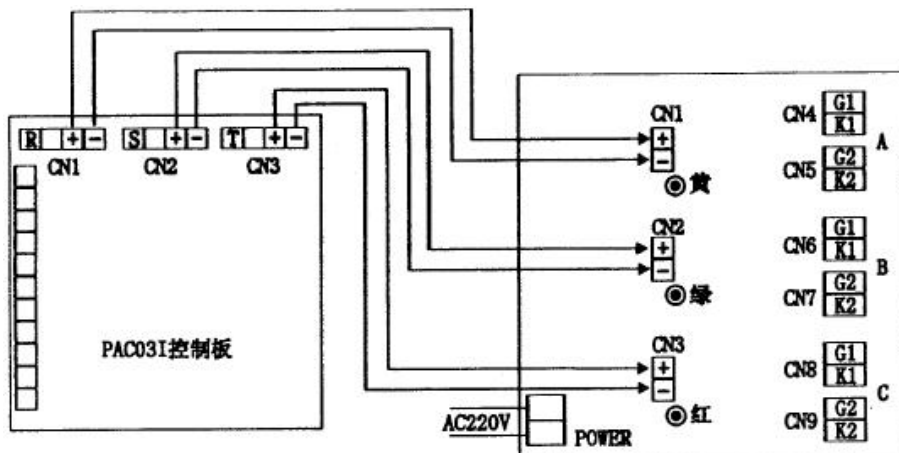
八. 大功率晶闸管驱动板 SW03-6L

SW03-6L 是为 PAC03I 驱动大功率晶闸管专门设计的，他采用直流触发技术、有源六路隔离的输出脉宽跟随输入脉宽技术。它适用于各种三相电加热的大功率晶闸管的驱动及三相半控、全控桥式整流的触发。

1. 主要技术参数

输入信号	三路移相变宽脉冲，每路 8V 20mA
驱动输出信号	输出六路变宽脉冲，每路 10V 200mA,可驱动 2000A 的晶闸管
LED 灯状态	黄色、绿色、红色输入信号指示灯分别对应来自 PAC03I 的 R、S、T 输出
供电电源	220VAC、50HZ (60HZ 须订货说明)、5W、保险规格：0.5A

2. 接线图

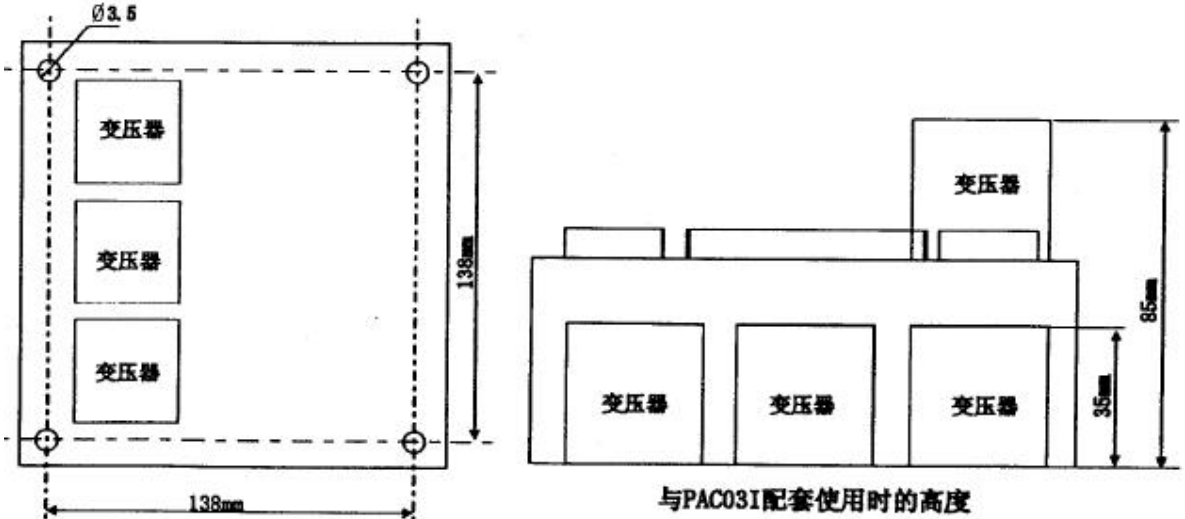


2. 初级调试

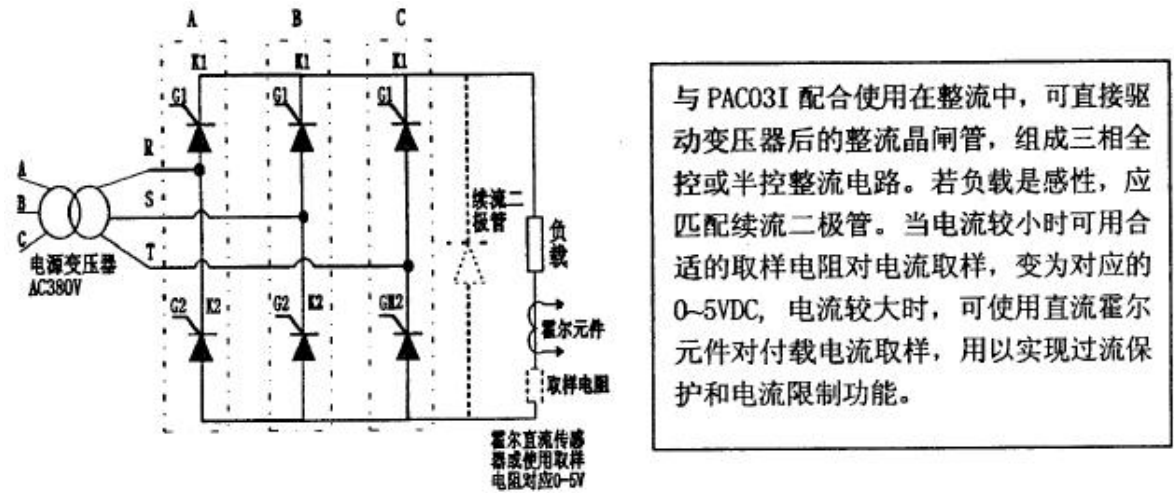
步骤一：先接上电源，按单相方式分别册使每路即在每路的输入端加 10V 的直流电压，此时，晶闸管应为全导通状态。

步骤二：按照上图进行接线，必须先接 100~200W 的灯泡或电炉进行调试，确认无误后在上电。即以下调试按照 PAC03I 的调试进行调试，注意事项也相同，见第 5 页。

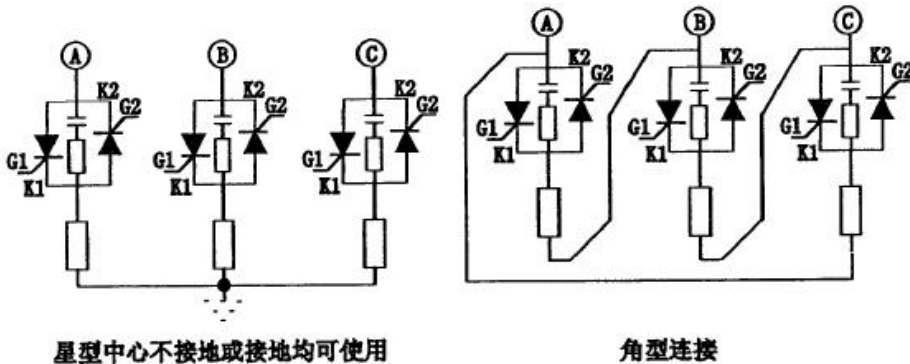
3. 外形安装尺寸



4. 在整流中的应用



5. 三相调压/调功中的应用



九. 尺寸图

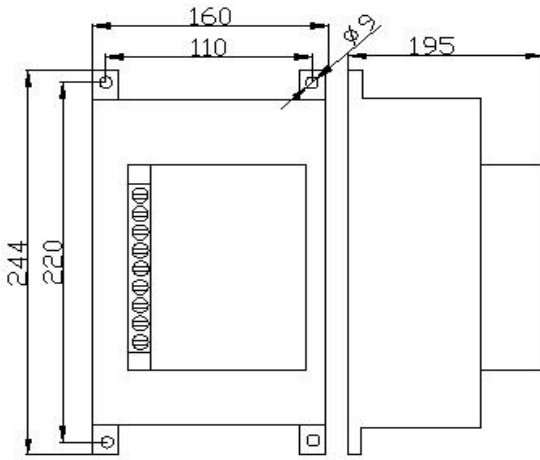


图 A (B160 散热器)
容量 60A

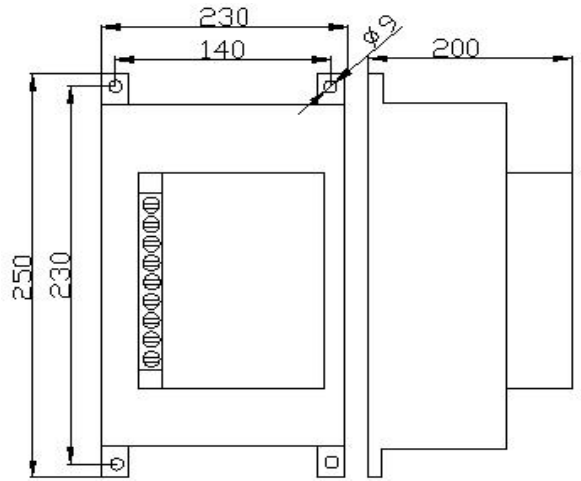


图 B (B227 散热器)
容量 100A

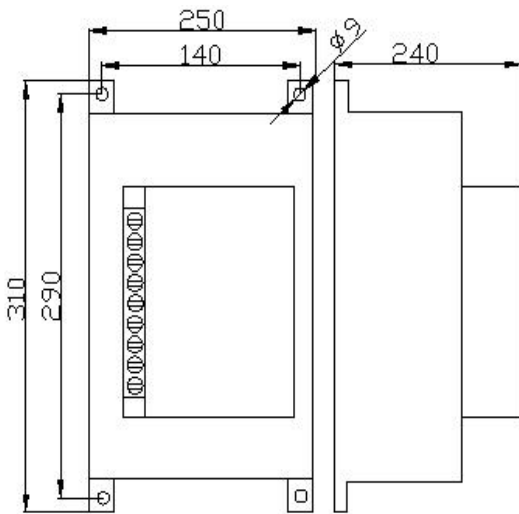


图 C (B301 散热器)
容量 150A

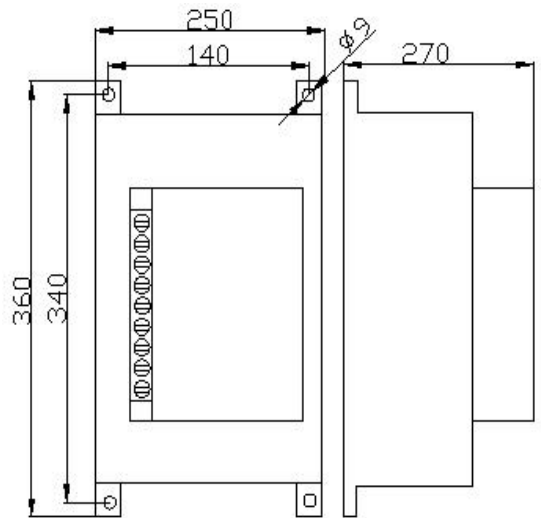


图 D (B361 散热器)
容量 180A

尺寸图

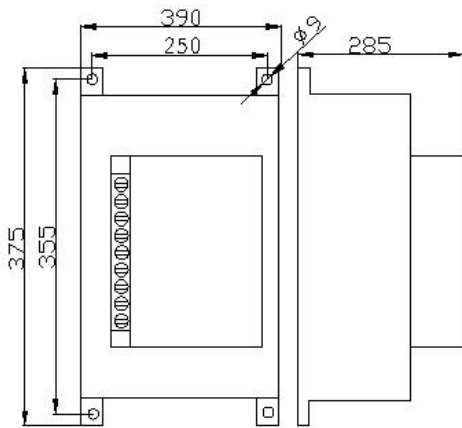


图 E (B400 散热器)
容量 250A

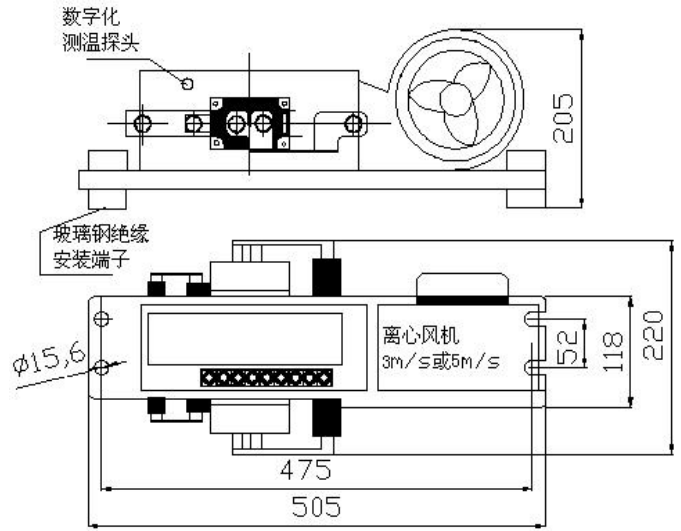


图 F
容量为 250A,两相控三相简易安装形式 Q

北京希曼顿机电设备有限公司

地址：北京市门头沟区双峪路 35-1 号 A2707

邮编：102300

网址：www.ximandun.com.cn

服务热线：010-83290262

手机：13241734572

联系人：马经理

E-Mail：mwp-xmd@126.com