

SRS10A(SRS11A/SRS12A/SRS13A/SRS14A) 系列

数字调节器
通讯接口
(RS-485)
说明书

谢谢你购买Shimaden数字调节器。在保证这种产品适合您的要求之后，在试图操作设备之前，你应该仔细阅读说明书并且理解其内容。

要求

说明书应该被放在最终用户必要时能参考它的一个方便的地方。

序言

这本说明书描述SRS10A(SRS11A/12A/13A/14A)系列数字调节器的通信接口(RS-485)的基本功能和使用方法。对于产品概述和在产品功能的细节，或者关于接线、安装、操作或者日常维护的信息，请看《SRS10A(SRS11A/SRS12A/SRS13A/SRS14A)系列数字化调节器使用手册》(下文简称《使用手册》)

SHIMADEN CO., LTD.

目 录

要求.....	1	6. MODBUS 协议概述.....	19
序言.....	1	6-1. 传送方式概述	19
1. 安全措施.....	3	(1) ASCII 方式.....	19
2. 概述.....	4	(2) RTU 方式.....	19
2-1. 通讯接口	4	6-2. 消息构造	19
2-2. 通讯协议与规格	4	(1) ASCII 方式.....	19
3. 调节器与计算机的连接.....	6	(2) RTU 方式.....	19
3-1. RS-485	6	6-3. 从控设备地址	19
3-2. 3-状态输出控制.....	6	6-4. 功能代码.....	19
4. 与通讯有关的设置.....	7	6-5. 数据	20
4-1. 通讯方式设置	7	6-6. 错误校验.....	20
4-2. 通讯地址设置	7	(1) ASCII 方式.....	20
4-3. 通讯数据格式设置	7	(2) RTU 方式.....	20
4-4. 状态字符设置	7	6-7. 消息实例.....	20
4-5. BCC 运算/协议类型设置	8	(1) ASCII 方式.....	20
4-6. 通讯速度设置	8	(2) RTU 方式.....	21
4-7. 延迟时间设置.....	8	7. 主控调节器通讯功能概述	22
4-8. 通讯存储方式设置	8	7-1. 主控/从控设备连接	22
4-9. 通讯方式类型设置	9	7-2. 传送过程	22
4-10. 主控方式设定	9	7-3. 暂停	22
4-11. 起始从控调节器地址	9	7-4. 超时	22
4-12. 结束从控调节器地址	9	7-5. SV值写入	22
4-13. 写入数据地址	9	8. 通讯数据地址.....	23
5. Shimaden 通讯协议的概述.....	10	8-1. 通讯数据地址详解	23
5-1. 通讯过程	10	(1) 数据地址及其读/写	23
(1) 主控-从控关系	10	(2) 数据地址及数据项号	23
(2) 通讯过程	10	(3) 数据.....	23
(3) 超时	10	(4) 参数部分的“空缺”	23
5-2. 通讯格式	10	(5) 有关选项的参数	23
(1) 通讯格式概述	10	(6) 关于设置与执行时不在面板上显示的参数	23
(2) 基本格式第I部分详解	11	8-2. 通讯数据地址	24
(3) 基本格式第II部分详解	11	9. 补充解释	29
(4) 文本部分概述	12	9-1. 测量范围代码	29
5-3. 读指令(R)细节	14	9-2. 事件类型	30
(1) 读指令格式	14	9-3. DI 类型表.....	30
(2) 读指令的正常应答格式	14	9-4. ASCII 代码表	31
(3) 读指令的非正常应答格式	15		
5-4. 写指令(W)细节	15		
(1) 写指令格式	16		
(2) 写指令的正常应答格式	16		
(3) 写指令的非正常应答格式	17		
5-5. 广播指令(B)细节	17		
(1) 广播指令格式	17		
5-6. 应答代码详解	18		
(1) 应答代码类型	18		
(2) 应答代码排列顺序.....	18		

1. 安全措施

安全措施：为防止损坏仪表，用以下标题表示额外的提示与说明

警告：如不遵守将导致人身伤害或死亡。

注意：如不遵守将导致设备损坏。



警告

SRS10A系列数字调节仪是为控制一般工业设备的温度、湿度及其它物理量而设计和生产的。应该避免把该仪表用于严重影响人身安全的装置。采取措施保证安全是用户的责任。对于因没采取适当的安全措施导致的事故，Shimaden对此不应负责任。

- 如果控制器安装在控制箱内部，请确保接线端子不会被人身体的任何部分接触到。
- 不要打开外壳，触摸电路板或用手指接触内部的任何导体。不要试图自行修理或改变仪表。这会导致引起死亡或严重伤害的触电事故。



注意

如果由于控制器故障会导致其它设备损坏的危险，您应该采取适当的安全措施，例如安装保险或预防过热的装置。Shimaden 将不对由于没有采取适当安全措施造成的事故负责。

在使用仪表之前请确保通读使用说明书中的安全注意事项且完全理解其中内容。

2. 概述

2-1. 通讯接口

对于SRS10A系列，RS-485 通讯是选件。带选件时，你能使用RS-485接口读入与设置不同类型的数据。RS-485是美国电子工业协会(EIA)建立的数据通信标准。这标准规定了硬件。然而，没有定义数据传输程序软件，因此不能在装有相同的接口的不同设备之间进行无条件的通讯。在使用设备之前，用户必须很好地理解数据传输的规格和过程。

RS-485接口能够按并联连接多台SRS10A系列调节器。目前很少型号的PC支持RS-485接口，但是如果你的计算机安装了市面上可买到的RS-485转换器，你就能使用RS-485接口。

2-2. 通讯协议与规格

SRS10A系列调节器支持Shimaden协议和MODEBUS (RTU/ASCII)通讯协议。

■ 两种协议的共同部分

信号层	EIA RS-485兼容
通讯系统	RS-485 2-线半双工多点系统
同步系统	半双工起 / 停同步系统
通讯距离	RS-485 最大长度500米 (根据连接条件而异)
通讯速度	1200/ 2400/ 4800/ 9600/ 19200/ 38400 bps
传送过程	无过程
通讯延迟时间	1 – 100 (x 0.512 毫秒)
通讯设备数量	RS-485 最多 31 台设备 (根据连接条件而异)
通讯地址	1 – 255
通讯存储模式	EEP/ RAM/ R_E

■ Shimaden 协议

Shimaden有自己的通讯协议。其详细规格见下表。

数据格式 数据长度 校验方式 停止位	数据长度： 7 位, 校验方式： 偶校验, 停止位： 1 数据长度： 7 位, 校验方式： 偶校验, 停止位： 2 数据长度： 7 位, 校验方式： 无, 停止位： 1 数据长度： 7 位, 校验方式： 无, 停止位： 2 数据长度： 8 位, 校验方式： 偶校验, 停止位： 1 数据长度： 8 位, 校验方式： 偶校验, 停止位： 2 数据长度： 8 位, 校验方式： 无, 停止位： 1 数据长度： 8 位, 校验方式： 无, 停止位： 2
通讯代码	ASCII 码
控制代码	STX_ETX_CR, @ : CR
BCC 校验	ADD/ADD_two's cmp/XOR/NONE

■ MODBUS (RTU/ASCII) 通讯协议

MODBUS (RTU / ASCII) 通讯协议是Modicon公司为PLC开发的通讯协议。协议的详细规格是公开的，只定义了通讯协议而没有规定物理层如通讯介质。下表给出了详细规格。

▪ ASCII 模式

数据格式	数据长度：7位，校验方式：偶校验，停止位：1
数据长度	数据长度：7位，校验方式：偶校验，停止位：2
校验方式	数据长度：7位，校验方式：无，停止位：1
停止位	数据长度：7位，校验方式：无，停止位：2
通讯代码	ASCII 码
控制代码	: CRLF
错误校验	LRC

▪ RTU 模式

数据格式	数据长度：8位，校验方式：偶校验，停止位：1
数据长度	数据长度：8位，校验方式：偶校验，停止位：2
检验方式	数据长度：8位，校验方式：无，停止位：1
停止位	数据长度：8位，校验方式：无，停止位：2
通讯代码	二进制数据
控制代码	无
错误校验	CRC

3. 调节器与计算机的连接

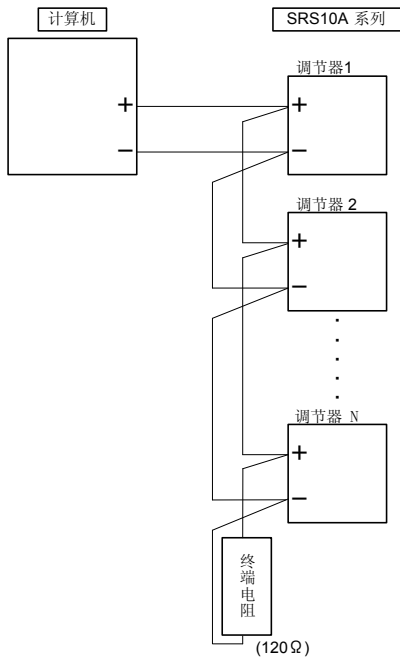
主计算机与SRS10A系列调节器之间用一条传送线和一条接收线连接。连接实例见下图，细节请参考主计算机说明书。

3-1. RS-485

输入/输出逻辑电平基本如下：

标记 -端子 < +端子
空白 -端子 > +端子

调节器+与-端子在传送开始之前都是高阻抗，在传送开始后上述电平立即输出。（参考3-2.3-状态输出控制。）



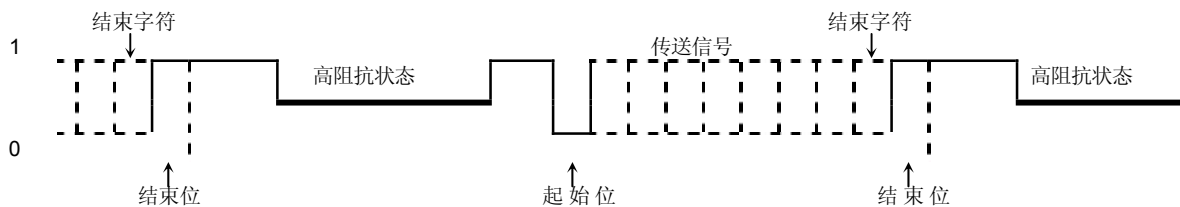
注意 1: 用RS485时, 如果需要, 您需要在+与-端子间安装端子组件附带的1/2W 120Ω终端电阻。终端电阻只需安装在最末一台调节器上。如果终端电阻安装在一台以上的调节器上, 则不能保证操作。

SRS10A 系列端子 No.			
	SRS11A	SRS12A	SRS13A/SRS14A
+	17	1	11
-	18	2	12

3-2. 3-状态输出控制

由于RS-485是多点线路系统，为了避免传送信号的冲突，在非发送或接收状态时线路阻抗总是高的。在传送开始后状态从高阻改变到通讯发送，传送结束后立即恢复到高阻抗状态。

由于3-状态控制会延迟约1毫秒，在传送最后一个字节的最后一位后，您应该让计算机接收数据之后，提供几毫秒的延迟时间再开始传送指令。



4. 与通讯有关的设置

SRS10A系列调整器有13个参数与通讯有关。这些参数不能由通讯指令设置或修改，只能在仪表面板上用按键设置或修改。

设置参数时，应该按照仪表说明书中“6屏幕的说明与设置”一节所提到的过程进行。

4-1. 通讯方式设置

4-32

com
Loc

出厂值: Loc
设置范围: Loc, Com

以下选项用于设置通讯，且仅能用面板按键从Com修改到Loc

	有效指令		COM 指示灯
	Com1	Com2	
Loc	读, 写	读	Off
Com	读, 写	读, 写	On

4-2. 通讯地址设置

4-33

Addr
1

出厂值: 1
设置范围: Stop, mAST, 1 - 255

由于是多系统，可连接1-31（最多）块调节器。

在此系统中，每台调节器都有一个特定的地址（机器号）用于区分彼此，设置为MAST的调节器是主控调节器。如果设置为STOP，主从功能暂时停止，从设备改成 LOC。

注意1：地址可设置为1-255。最多可连接31块调节器。

4-3. 通讯数据格式设置

4-34

DATA
7E1

出厂值: 7E1
设置范围: 8种，见下表

通讯数据格式可从以下8种中选择。

选项	字长	校验	停止位	Shimaden 标准	MODBUS/ASCII 方式	MODBUS/RTU 方式
7E1	7 位	偶校验	1位	○	○	—
7E2	7 位	偶校验	2位	○	○	—
7N1	7 位	无	1位	○	○	—
7N2	7 位	无	2位	○	○	—
8E1	8 位	偶校验	1位	○	—	○
8E2	8 位	偶校验	2位	○	—	○
8N1	8 位	无	1位	○	—	○
8N2	8 位	无	2位	○	—	○

4-4. 状态字符设置

4-35

StxA
Stx

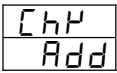
出厂值: StX
设定范围: StX, Att

可选择控制代码。本参数仅在使用Shimaden标准通讯协议时有效。

选项	起始字符	文本结束字符	结束字符
STX	STX(02H)	ETX(03H)	CR(0DH)
ATT	"@"(40H)	":"(3AH)	CR(0DH)

4-5. BCC 运算/协议类型设置

4-36



出厂值: Add

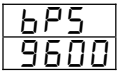
设定范围: non, Add, Add2, Xor, Lrc, cr16

通过选择BCC运算类型, 同时选择通讯协议。

选项	操作方法	通讯协议
NON	无	Shimaden 协议
ADD	累加值	
ADD2	累加值的二进制补码	
XOR	XOR (异或)	
LRC	LRC	MODBUS ASCII
CR16	CRC-16	MODBUS RTU

4-6. 通讯速度设置

4-37



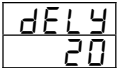
出厂值: 9600 bps

设置范围: 1200, 2400, 4800, 9600, 19200, 38400 bps

选择/设置向计算机传送数据的通讯速度。

4-7. 延迟时间设置

4-38



出厂值: 20

设置范围: 1 - 100

设置通讯从接收状态转到传送状态的延迟时间。

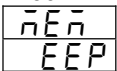
延迟时间 (msec) = 设定值 (数值) × 0.512 (msec)

注意 1: 在使用RS-485时, 线路转换器因3-态控制会引起一定延迟, 在某些情况下会发生信号冲突。这可以通过增加延迟时间来避免。在通讯速度比较慢时 (1200/2400 bps等等) 需特别注意。

注意 2: 从通讯指令接收到传送的真实延迟时间是延迟时间加上软件处理指令的时间。特别是在写指令时, 可能需要400毫秒的时间去处理指令。

4-8. 通讯存储方式设置

4-39



出厂值: EEP

设置选项: EEP, rAm, r_E

因为写周期是由SRS10A系列使用的非易失性存储器的 (EEPROM) 决定的, 如果SV数据经常被通讯替换, EEPROM的寿命将被缩短。为了预防此事, 在通讯期间当数据将经常被替换时, 设置为RAM方式, 以便数据可在RAM中被替换而不是在EEPROM里替换, 以此延长EEPROM的寿命。

选项	处理内容
EEP	本模式下数据被通讯替换时, EEPROM 数据也被替换。从而即使在断电的情况下数据也受到保护。
rAm	本模式下如果数据被通讯改变, 仅RAM中的数据被替换而不是替换EEPROM中的数据。当断电时, 保存在RAM里的数据被清除。当电力恢复时, 引导操作将由储存在EEPROM里保存的数据进行。
r_E	SV和输出数据只被写在RAM中; 其他数据被写在RAM或者EEPROM中。

*当用通讯存储器为“RAM”模式需要注意:

如果通讯存储器模式设置为RAM时, 通讯传输的内容只写入RAM。由此会引起与之前设置的不匹配。

实例: 如果测量范围被调整到05: K 0.0-800.0

1. 使用通讯功能把事件输出从上限偏差警报改为上限绝对值警报, 然后改变通信存储方式从COM到LOC。
2. 用按键操作将上限点从800.0调整到700.0。(当用按键操作时, 写给EEPROM.)
3. 断电, 然后重新上电。
4. 虽然由通讯功能传达的事件码的变回到上限偏差报警, 由按键改变的上限值写入了EEPROM, 所以读出700.0。
5. 上限偏差报警的动作点最初是-199.9-200.0。但在此情况下, 已经被设置为700.0 (异常值)。因此, 它应该被修改成正常的范围。

4-9. 主控模式设定

4-40

Com1
Com1

出厂值: Com1
设置范围: Com1, Com2

选择通讯方式的类型。
设置为 COM1 时，当通讯状态写参数，也能实现按键操作。

通讯方式类型	COM1		COM2	
	COM	LOC	COM	LOC
按键操作	有效	有效	无效	有效
通讯写命令	有效	有效	有效	无效

如果由通讯命令更改“通讯方式类型”，如下：

通讯方式	LOC	COM
通讯写命令	COM1 → COM2 有效	COM1 → COM2 有效
	COM2 → COM1 无效	COM2 → COM1 有效

4-10. 主控模式设定

4-41

SV
5H

出厂值: SV
设置范围: SV, OUT1, 01SC, OUT2, 02SC

在主控模式下，选择的数据将传送给从控模式的调节器。
仅在主控模式下显示。

选项	操作内容
SV	执行SV值传送给被动模式的仪表。
OUT1	传送输出1的输出百分比。
O1SC	传送相对于输出1输出百分比的测量范围。
OUT2	传送输出2的输出百分比。
O2SC	传送相对于输出2输出百分比的测量范围。

注意1：当选择O1SC/O2SC时，实际传送数值为“（测量范围×输出百分比）+测量范围下限值。”

4-11. 起始从控调节器地址（仅当 4-33 通讯地址设置屏幕选择主从控制时显示。）

4-42

S_Ad
1

出厂值: 1
设定范围: bcas, 1 – 255

在主控模式下选择从控仪表的起始地址以传送指令。
选择bcas时发出广播指令。

4-12. 最后从控调节器地址（仅当 4-33 通讯地址设置屏幕选择主从控制时显示。）

4-43

E_Ad
1

出厂值: 1
设定范围: 1 – 255

在主控模式下，选择从控仪表的起始地址以传送指令。
在主控模式下如果从控仪表的起始地址不是bcas则显示。
从控仪表的结束地址可设置为起始地址+30。

4-13. 写入数据地址（仅当 4-33 通讯地址设置屏幕选择主从控制时显示。）

4-44

Writ
0300

出厂值: 0300H
设定范围: 0000H – FFFFH

在主控模式下设置从控端通讯地址用于替换数据。
在主控模式下显示。

5. Shimaden通讯协议概述

SRS10A系列调节器使用Shimaden通讯协议。

因此，不同系列仪表之间使用Shimaden通讯协议相连时，可由相同的通讯格式而获得数据。

5-1. 通讯过程

(1) 主控-从控关系

- PC与PLC(主控)端为主控端。
- SRS10A系列为从控端。
SRS10A系列设置成主控方式时，也可以作为主控端。
主控方式时，不能连接类似PC和PLC的主机。
- 通讯从主控端发出指令开始，到从控端做出应答结束。
如果发生通讯格式错误或校验错误，将没有应答。
对广播指令，也不做应答。

(2) 通讯过程

通讯程序要求从控端对主控端发出的指令做出应答，有相互传送的权限。

(3) 超时

如果收到应答的第一个字符起1秒内最后一个字符的接收还未完成，又开始接收新的指令，称为超时。
因此在主控端设置至少1秒做为超时时间。

5-2. 通讯格式

由于SRS10A系列支持多种通讯协议，在通讯格式（控制码和BCC计算方法）和通讯数据格式（字长、校验算法、停止位长度）上，用户可有多种选择。

但为了方便和避免混乱，推荐以下的格式。

	推荐格式	
控制码	STX_FTX_CR	
BCC操作方法	ADD	
通讯数据格式	7E1	8N1

(1) 通讯格式概述

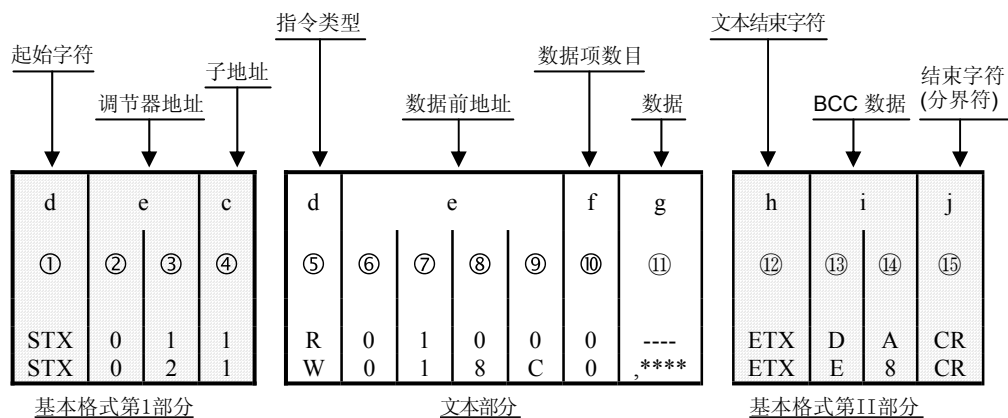
主控调节器送出的通讯指令格式及从控调节器的通讯应答由3部分组成：基本格式第I部分，文本部分及基本格式第II部分。

基本格式部分I和II共用读指令（R）和写指令（W）作为通讯应答。

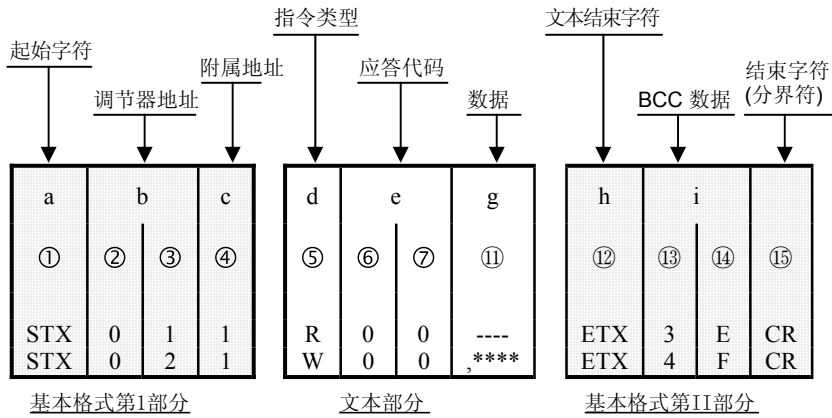
处理的结果是BCC数据i（13和14项）被插入数据中。

正文部分随着指令类型、数据地址与通讯应答而有所不同。

■ 通讯指令格式



■ 通讯应答格式



(2) 基本格式第I部分详解

a: 起始字符 [①: 1位/STX (02H) 或 “@” (40H)]

- 声明通讯字符串的起始字符。
- 收到此字符可作为另一条通讯指令开始的判据。
- 起始字符与文本结束字符是一一对应的关系。

选择 STX (02H) --- ETX (03H)

选择 “@” (40H) --- “:” (3AH)

b: 机器地址 [②, ③: 2位]

- 指定传送指令调节器的地址。
- 地址可在1-255(十进制)范围内指定。
- 二进制8位数据(1:0000 0001 - 255:1111 1111)分为前4位与后4位转成ASCII码数据。
 - ②: 前4位数据转为ASCII码
 - ③: 后4位数据转为ASCII码
- 机器地址=0 (30H, 30H)用于广播指令。
SRS10A 系列支持广播指令。
对广播指令, 无论正确与否, 都不做应答。

c: 附属地址 [④: 1位]

- SRS10A 系列作为单循环控制器附属地址固定为1 (31H)。
- 如果使用了其它附属地址, 将因附属地址错误而没有应答。

(3) 基本格式第II部分详解

h: 文本结束字符 [⑫: 1位/ETX (03H)] 或 [“:” (3AH)]

- 表示完成指令接收, 可立即开始执行。

I: BCC数据 (块校验字符) [⑬, ⑭: 2位]

- BCC数据 (块校验字符)用于校验通讯数据是否存在错误。
- 当BCC校验错误的情况下, BCC运算无应答。
- BCC运算包括4种类型 (BCC运算类型可在调节器面板上设定)。
 - (1) ADD
从起始字符①到结束字符⑫进行累加得到1字节数据。
 - (2) ADD值按位求反
从起始字符①到结束字符⑫进行累加, 然后按位求反, 得到1字节数据。
 - (3) XOR
以ASCII码1字节为单位从紧跟起始字符的字符 (调节器地址②) 开始到结束字符⑫进行异或运算。
 - (4) 无
不进行BCC运算 (⑬和⑭省略)。
- 不论字长是7位还是8位, 校验运算以字节 (8位) 为单位。
- 上述运算结果的最末字节分前4位与后4位并转换为ASCII码。
 - ⑬: 前4位转换的ASCII码。
 - ⑭: 后4位转换的ASCII码。

实例1: 执行ADD方式字符串校验的读指令(R)

①	②	③	④	⑤	⑥	⑦	⑧	⑨	⑩	⑫	⑬	⑭	⑮
STX	0	1	1	R	0	1	0	0	0	ETX	D	A	CR

$02H + 30H + 31H + 31H + 52H + 30H + 31H + 30H + 30H + 30H + 03H = 1DAH$
 累加结果 (1 DAH), 末字节 = DAH
 ⑬ : “D” = 44H, ⑭ : “A” = 41H

实例2: 执行ADD值按位求反方式字符串校验的读指令(R)

①	②	③	④	⑤	⑥	⑦	⑧	⑨	⑩	⑫	⑬	⑭	⑮
STX	0	1	1	R	0	1	0	0	0	ETX	2	6	CR

$02H + 30H + 31H + 31H + 52H + 30H + 31H + 30H + 30H + 30H + 03H = 1DAH$
 累加结果 (1 DAH), 末字节 = DAH
 末字节按位求反 (1DAH) = 26H
 ⑬ : “2” = 32H, ⑭ : “6” = 36H

实例3: 执行XOR(异或)方式字符串校验的读指令(R)

①	②	③	④	⑤	⑥	⑦	⑧	⑨	⑩	⑫	⑬	⑭	⑮
STX	0	1	1	R	0	1	0	0	0	ETX	5	0	CR

$02H + 30H + 31H + 31H + 52H + 30H + 31H + 30H + 30H + 30H + 03H = 1DAH$
 (可是 + = XOR (异或))
 运算结果 (50H) 的末字节 = 50H
 ⑬ : “5” = 35H, ⑭ : “0” = 30H

j: 结束字符(分隔符) [⑮: 1位/CR]

- 表示指令字符串结束。

注意

如果在基本格式部分发生如下错误, 将不做应答。

- 如果发生硬件错误
- 如果调节器地址或附属地址与特定的调节器不符
- 如果前面提到的通讯格式校验字符不在正确的位置
- 如果BCC算法结果与BCC数据不符

在数据转换时, 二进制数据每4位转换成一位ASCII字符。
 十六进制数A-F转换成ASCII码数据时用大写字母表示。

(4) 文本部分概述

文本部分根据指令类型、数据地址和通讯应答的不同而不同。文本部分的细节请参考“5-3. 读指令(R)细节”和“5-4. 写指令(W)细节”。

d: 指令类型 [⑤: 1位]

- “R” (52H/大写字母)
表示读指令或应答读指令。
用于从计算机或PLC向SRS10A系列调节器读取多种数据。
- “W” (57H/大写字母)
表示写指令或应答写指令。
用于从控制计算机或PLC向SRS10A系列调节器写入多种数据。
- “B” (42H/大写字母)
表示广播指令。
用于从控制计算机或PLC同时向所有SRS10A系列调节器写入全部数据。
- 除“R”、“W”、“B”之外的所有字符(指令)都不做应答。

e: 前数据地址 [⑥, ⑦, ⑧, ⑨: 4位]

- 指定读指令(R)读的前数据地址或写指令(W)写的前数据地址。
- 前数据地址由16位二进制数据组成(1字/0-65535)。
- 16位数据按4位一组转换成ASCII数据。

二进制 (16位)	D15, D14, D13, D12 0 0 0 0	D11, D10, D9, D8 0 0 0 1	D7, D6, D5, D4 1 0 0 0	D3, D2, D1, D0 1 1 0 0
十六进制 (Hex)	0H "0"	1H "1"	8H "8"	CH "C"
ASCII 数据	30H ⑥	31H ⑦	38H ⑧	43H ⑨

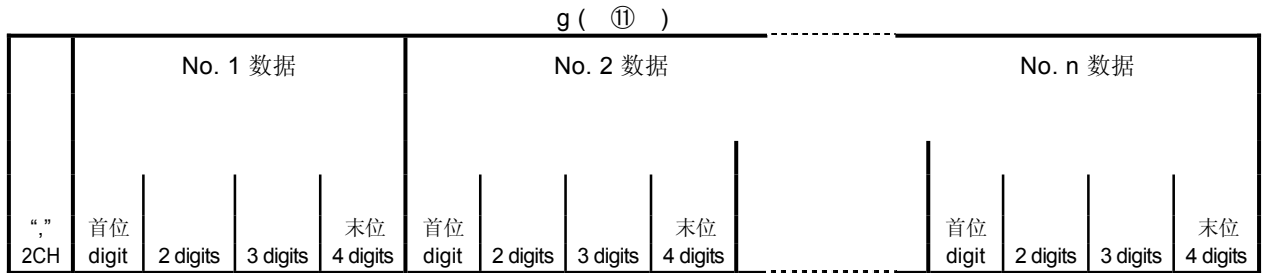
- 数据地址的详情请参考“8-2. 通讯数据地址”。

f: 数据项数目 [⑩: 1位]

- 表示读指令(R)需要读多少个数据或写指令(W)需要写多少个数据。
- 数据数目指4位二进制数转换为ASCII码的个数。
- 使用读指令(R)时, 数据数目范围从1项“0”(30H) - 10项: “9”(39H)。
对SRS10A系列, 最多可以连续读入的数据数目是10个: “9”(39H)。
- 使用写指令(W)时, 数据项数目固定是1项: “0”(30H)。
- 使用广播指令(B)时, 数据项数目固定是1项: “0”(30H)。
- 实际数据项数目是“数据项数目=声明数据项数目+1”。

g: 数据 [⑪: 由数据项数目决定的位数]

- 指定由写指令(W)/广播指令(B)写的的数据或由读指令(R)应答读入的数据。
- 数据格式如下。



- 一个逗号(“,” 2CH)总加在前面表示跟随的是数据。
标点符号不能用于分隔数据项。
- 数据项的数目就是通讯指令格式中的数据项数目(f: ⑩)。
- 除小数点外, 一个数据项由16位二进制数(1个字)组成。小数点的位置由每项数据决定。
- 16位二进制数按4位一组分别转换成ASCII码。
- 数据的细节, 请参考“5-3. 读指令(R)细节”和“5-4. 写指令(W)细节”。

e: 应答代码 [⑥, ⑦: 2位]

- 读指令(R)和写指令(W)有规定的应答码。
8位二进制数(0-255)分为高4位和低4位两组, 每组分别转换为ASCII码。
⑥: 高4位转换成的ASCII码
⑦: 低4位转换成的ASCII码
- “0”(30H), “0”(30H)表示正常应答。
应答不正常时, 说明ASCII数据转换中出错。
应答代码的细节请参考“5-6. 应答代码细节”。

5-3. 读指令(R)细节

用于从计算机或PLC向SRS10A系列读取各种数据。

(1) 读指令格式

- 读指令的文本格式如下。
- 对所有指令和应答来说，基本格式第I部分与基本格式第II部分的格式是相同的。

文本部分

d	e				f
⑤	⑥	⑦	⑧	⑨	⑩
R	0	4	0	0	4
52H	30H	34H	30H	30H	34H

- d (⑤): 表明读指令
固定为“R” (52H)。
 - e (⑥ - ⑨): 表示读取数据的前数据地址。
 - f (⑩): 表示读取数据项数目(字)。
- 指令格式如下:
- | | | |
|-----------------------|-----------------------|--------|
| 读取的前数据项地址 | = 0400H | (十六进制) |
| | = 0000 0100 0000 0000 | (二进制) |
| 读取的数据项数目 | = 4H | (十六进制) |
| | = 0100 | (二进制) |
| | = 4 | (十进制) |
| (实际数据项数目) = 5 (4 + 1) | | |

换句话说，从0400H处开始读取连续的5项数据。

(2) 读指令的正常应答格式

- 对读指令的正常应答格式（文本部分）见下图。
- 其中基本格式第I部分与基本格式第II部分的格式与其它指令及应答指令相同。

文本部分

d	e		g													
⑤	⑥	⑦	⑪													
			No. 1 data			No. 2 data				No. 5 data						
R	0	0	,	0	0	1	E	0	0	7	8	,	0	0	0	3
52H	30H	30H	2H	30H	30H	31H	45H	30H	30H	37H	38H	,	30H	30H	30H	33H

- d (⑤) : <R (52H)>表明本指令是读指令的应答指令。
- e (⑥与⑦) : 应答码<00 (30H 30H)>表明是对读指令的正常应答。
- g (⑪) : 读指令要求的应答数据。
 - <“,” (2CH)>表示数据开始。
 - 下一步，按顺序从<读取前数据地址>处读取的与<数据项数目>相应数目的数据。
 - 数据之间没有间隔。
 - 除小数点外，每项数据由16位二进制数(1字)组成。每4位转换成ASCII码。
 - 小数点位置由各项数据决定。
 - 应答数据字符数计算“字符数=1+4×读取数据数目”。

- 在指定的项目中，做为应答以下数据需要按顺序提供。

用于读取数据的前 数据地址 (0400H)	数据地址 16 位 (1字)		数据 16 位 (1字)	
	十六进制		十六进制	十进制
读取数据项的数目 (4H: 5)	0	0400	001E	30
	1	0401	0078	120
	2	0402	001E	30
	3	0403	0000	0
	4	0404	0003	3

(3) 读指令的非正常应答格式

- 对读指令的非正常应答格式 (文本部分) 如下。
基本格式第I部分与基本格式第II部分的格式与其它指令的应答格式相同。

文本部分		
d	e	
⑤	⑥	⑦
R	0	7
52H	30H	37H

- d (⑤) : <R(52H)>表示是读指令的应答。
- e (⑥与⑦) : 表示是对读指令的非正常应答。
- 在非正常应答中不包含数据。
- 错误代码的细节请参考“5-5. 应答代码细节”。

5-4. 写指令(W) 细节

写指令(W)用于从计算机或PLC向SRS10A系列调节器写入(编辑)各种数据。

注 意

通讯模式必须从LOC改为COM才能使用写指令。

通讯模式不能在面板上用按键修改。

修改要从主控端传送以下指令进行。

■ 指令格式

For DDR=1, CTRL=STX_ETX_CR, BCC=ADD:

STX	0	1	1	W	0	1	8	C	0	,	0	0	0	1	ETX	E	7	CR
02H	30H	31H	31H	57H	30H	31H	38H	43H	30H	2CH	30H	30H	30H	31H	03H	45H	37H	0DH

当收到作为正常应答的上述指令时，前面板上的COM指示灯亮，通讯模式变为COM。

注 意

如果有数据写到地址0705，相关的数据会被初始化。请注意查看说明书。

(1) 写指令格式

文本部分的写指令的格式如下。

基本格式第I部分和基本格式第II部分的格式与其它指令和应答指令相同。

文本部分										
d	e				f	f				
⑤	⑥	⑦	⑧	⑨	⑩	⑪				
R	0	4	0	0	0	,	0	0	2	8
57H	30H	34H	30H	30H	30H	2CH	30H	30H	32H	38H

- d (⑤) : 声明写指令, 固定为“W”(57H)。
- e (⑥—⑨) : 声明写入数据地址。
- f (⑩) : 声明写入数据个数。写入数据项数目固定为1: “0”(30H)。
- g (⑪) : 给出写入的数据。
 1. <“,”(2CH)>表示数据开始。
 2. 接着写入的数据。
 3. 一项数据由除小数点外的16位二进制数(1字)组成。每4位转换成ASCII码插入。
 4. 小数点位置由每项数据决定。

指令如下:

写入数据前地址	= 0400H	(十六进制)
	= 0000 0100 0000 0000	(二进制)
写入数据项数目	= 0H	(十六进制)
	= 0000	(二进制)
	= 0	(十进制)
(实际数据项数目)	= 1 (0 + 1)	
写入数据	= 0028H	(十六进制)
	= 0000 0000 0010 1000	(二进制)
	= 40	(十进制)

换句话说, 向指定的地址0400H写入1个数据(十进制数40)。

写入的前数据 地址(0400H) → 0 数据项数目1(01)		<table border="1" style="width: 100%; border-collapse: collapse;"> <thead> <tr> <th colspan="2">数据地址 16位(1字)</th> <th colspan="2">数据 16位(1字)</th> </tr> <tr> <th>十六进制</th> <th>十进制</th> <th>十六进制</th> <th>十进制</th> </tr> </thead> <tbody> <tr> <td>0400</td> <td>1024</td> <td>0028</td> <td>40</td> </tr> <tr> <td>0401</td> <td>1025</td> <td>0078</td> <td>120</td> </tr> <tr> <td>0402</td> <td>1026</td> <td>001E</td> <td>30</td> </tr> </tbody> </table>	数据地址 16位(1字)		数据 16位(1字)		十六进制	十进制	十六进制	十进制	0400	1024	0028	40	0401	1025	0078	120	0402	1026	001E	30
数据地址 16位(1字)		数据 16位(1字)																				
十六进制	十进制	十六进制	十进制																			
0400	1024	0028	40																			
0401	1025	0078	120																			
0402	1026	001E	30																			

(2) 写指令的正常应答格式

- 写指令的正常应答格式(文本部分)如下。

基本格式第I部分和基本格式第II部分的格式与其它指令和指令应答相同。

文本部分		
d	e	
⑤	⑥	⑦
W	0	0
57H	30H	30H

- d (⑤) : <W(57H)>表示这是写指令的应答。
- e (⑥和⑦) : 应答码<00(30H 30H)>表示这是写指令的正常应答。

(3) 写指令的非正常应答

- 写指令的非正常应答格式(文本部分)如下。
基本格式第I部分和基本格式第II部分的格式与其它指令和指令应答相同。

文本部分

d	e	
⑤	⑥	⑦
W	0	9
57H	30H	39H

- d (⑤) : <W(57H)>表示这是写指令的应答。
- e (⑥和⑦) : 应答码<09(30H 39H)>表示这是写指令的非正常应答。
- 错误代码的具体含意请参考“5-6. 应答代码细节”。

5-5. 广播(B)指令细节

广播指令(B)用于从主控计算机或PLC向支持广播指令的所有调节器发送全部数据。

(1) 广播指令格式

广播指令的文本部分格式如下。
基本格式第I部分中的机器地址固定为“00”。

文本部分

d	e				f	g				
⑤	⑥	⑦	⑧	⑨	⑩	⑪				
R	0	4	0	0	0	写数据				
42 H	30H	34H	30H	30H	30H	2CH	0	0	2	8
							30H	30H	32H	38H

- d (⑤) : 声明广播指令, 固定为“R”(42H)。
- e (⑥—⑨) : 声明写入前数据地址。
- f (⑩) : 声明写入数据个数。写入数据项数目固定为1: “0”(30H)。
- g (⑪) : 给出写入的数据。
 1. <“, ”(2CH)>表示数据开始。
 2. 接着写入的数据。
 3. 一项数据由除小数点外的16位二进制数(1字)组成。每4位转换成ASCII码插入。
 4. 小数点位置由每项数据决定。

上述指令可用于所有支持广播指令的调整器。

写入的前数据地址	= 0400H	(十六进制)
	= 0000 0100 0000 0000	(二进制)
写入数据项数目	= 0H	(十六进制)
	= 0000	(二进制)
	= 0	(十进制)
(实际写入数据项数目)	= 1 (0 + 1)	
写入的数据项	= 0028H	(十六进制)
	= 0000 0000 0010 1000	(二进制)
	= 40	(十进制)

换句话说，向指定的地址0400H写入1个数据（十进制数40）。

写入的前数据 地址 (0400H)	→ 0	数据地址 16 位 (1字)		数据 16 位 (1字)	
		十六进制	十进制	十六进制	十进制
写入数据项数目 1 (01)		0400	1024	0028	50
		0401	1025	0078	120
		0402	1026	001E	30

5-6. 应答代码详解

(1) 应答代码类型

应答代码总是包含在对读指令 (R) 和写指令 (W) 的通讯应答中。

应答代码包括正常应答代码与非正常应答代码。

应答代码是8位二进制数 (0-255)。下表给出了详细解释。

应答码表

应答代码		代码类型	代码含意
二进制	ASCII		
0000 0000	"0", "0":30H, 30H	正常应答	读指令 (R) 与写指令 (W) 的正常应答。
0000 0001	"0", "1":30H, 31H	文本部分的硬件错误	如在文本数据中检测到发生帧同步超限或校验问题。
0000 0111	"0", "7":30H, 37H	文本部分格式错误	文本格式与已经设置的格式不同。
0000 1000	"0", "8":30H, 38H	文本部分数据格式、数据地址、数据项数目错误	文本部分的数据格式与已设置的格式或数据地址或数据项数目未指定。
0000 1001	"0", "9":30H, 39H	数据错误	写入的数据超出数据设定范围。
0000 1010	"0", "A":30H, 41H	执行指令错误	收到的执行指令与当前状态下应该收到的执行指令 (MAN指令等) 不符。
0000 1011	"0", "B":30H, 42H	写入模式错误	收到的写指令包含的数据类型不能被替换。
0000 1100	"0", "C":30H, 43H	规格、选项错误	收到的写指令包含的选项或规格不足。

(2) 应答码排列顺序

对于应答码，数据越低，排序越靠前。

如果生成一个以上的应答码，返回排序最靠前的那个。

6. MODBUS协议概述

MODBUS协议包括ASCII及RTU 传送代码。

6-1. 传送方式概述

(1) ASCII 方式

指令由8位二进制数组成，分高4位和低4位转换为十六进制ASCII字符传送。

■ 数据配置

数据格式：可选择7E1、7E2、7N1或7N2
错误校验：LRC（纵向冗余校验）
数据通讯标准：最大1秒。

(2) RTU 方式

指令以8位二进制数的形式传送。

■ 数据配置

数据格式：可选8E1、8E2、8N1或8N2
错误校验：CRC-16（循环冗余码校验）
数据传送间隔：每次最多3.5字符。

6-2. 消息构造

(1) ASCII 方式

构成为起始字符 [:(冒号)(3AH)] 及结束字符 [CR(回车)(0DH)] + [LF(换行)(0AH)]。

头部 (:)	从控调节器地址	功能代码	数据	LRC错误校验	分隔符 (CR)	分隔符 (LF)
--------	---------	------	----	---------	----------	----------

(2) RTU 方式

配置为每空闲3.5个字符传送时间后开始传送下一组指令。

空闲 3.5个字符	从控调节器地址	功能代码	数据	CRC错误校验	空闲 3.5个字符
--------------	---------	------	----	---------	--------------

6-3. 从控设备地址

从控设备地址是从控设备编号1-247（对SRS10A系列，最大为255）。单个的从控设备根据请求指令中指定的地址区分彼此。主控设备通过在指令及应答指令中规定地址分别控制从控设备并做出回应。

6-4. 功能代码

功能代码规定从控设备的动作类型。

功能代码	详解
03 (03H)	读取从控设备设定值和情况
06 (06H)	写入从控设备

当从控设备把一条应答信息返回给主控设备时，功能代码也被用来显示应答正常（肯定的应答）或者出现哪种错误（否定响应）。

对肯定的应答，原先的代码被设定并返回。

对否定的响应，原先的功能代码的高位被调整到“1”并返回。如果假设功能代码被错误地设置为10H并且一条请求消息被传送给从控设备，因为它是一条不存在的功能代码，高位被调整到“1”，并返回90H。此外对否定的响应，为了通知主控设备哪种错误已经出现了，一条异常代码被设定在应答信息数据里并送回。

异常代码	详解
1 (01H)	功能错误（不存在的功能代码）
2 (02H)	数据地址错误（不存在的数据地址）
3 (03H)	数据值错误（超出设定范围）

6-5. 数据

根据功能代码配置不同的数据。

从主控设备发出的请求信息，包括数据项、数据项数目和设定数据。

从从控设备返回的应答信息，包括请求的各项数据，或异常应答时的异常代码等等。

有效数值范围：-32768到32767。

6-6. 错误校验

根据传送方式，有不同的错误校验方法。

(1) ASCII 方式

ASCII方式错误校验，从从控设备地址到最后的数据项计算纵向冗余校验；8位计算数值转换成2个ASCII字符排在指令数据之后。

■ LRC（纵向冗余校验）计算方法

1. 准备RTU方式指令。
2. 从从控设备地址累加到最后的数据项并设为X。
3. 求X的反码（按位求反）并代替X。
4. X加1并代替X。
5. X即为LRC校验码。
6. 把校验码转换成ASCII字符。

(2) RTU 方式

RTU方式错误校验从从控设备地址到最后的数据项计算CRC-16；16位计算结果作为校验码按低位/高位顺序排列在指令数据之后。

■ CRC-16 算法

按CRC规则的生成多项式产生校验数据，结果加在指令后作为校验码并送出。

生成多项式: $X^{16} + X^{15} + X^2 + 1$

1. 设置CRC寄存器，并给其赋值FFFFH。
2. 将数据的第一个8-bit字符与16位CRC寄存器的低8位进行异或，并把结果存入CRC寄存器。
3. CRC寄存器向右移一位，MSB补零，移出并检查LSB。
4. 如果LSB为0，重复第三步；若LSB为1，CRC寄存器与多项式码相异或。
5. 重复第3与第4步直到8次移位全部完成。此时一个8-bit数据处理完毕。
6. 重复第2至第5步直到所有数据全部处理完成，最终CRC寄存器的内容即为CRC值。

6-7. 消息实例

(1) ASCII 方式

■ 设备地址1，读取SV值

▪ 主控设备发出的请求指令

头部 (:)	从控设备 地址 (01H)	功能代码 (03H)	数据地址 (0300H)	数据项数目 (0001H)	LRC错误 校验 (F8H)	分隔符 (CR · LF)
1	2	2	4	4	2	2

← 字符数 (17)

▪ 从控设备返回的正常应答指令 (SV = 10.0℃)

头部 (:)	从控设备 地址 (01H)	功能代码 (03H)	应答指令字节数 (02H)	数据 (0064H)	LRC错误 校验 (96H)	分隔符 (CR · LF)
1	2	2	2	4	2	2

← 字符数 (15)

▪ 从控设备返回的异常应答指令 (数据项错误)

头部 (:)	从控设备 地址 (01H)	功能代码 (83H)	异常代码 (02H)	LRC错误 校验 (7AH)	分隔符 (CR · LF)
1	2	2	2	2	2

← 字符数 (11)

当一个错误出现时，将应答信息中功能代码的高位置为“1” (83 H)。异常代码02H作为应答信息的错误内容(不存在的数据地址)被返回。

■ 设备地址1, SV = 10.0° C 写入

- 主控设备送出请求指令

头部 (:)	从控设备地址 (01H)	功能代码 (06H)	数据地址 (0300H)	数据 (0064H)	LRC校验码 (92H)	分隔符 (CR·LF)
1	2	2	4	4	2	2

← 字符数 (17)

- 从控设备返回正常应答 (SV = 10.0°C).

头部 (:)	从控设备地址 (01H)	功能代码 (06H)	数据地址 (0300H)	数据 (0064H)	LRC校验码 (92H)	分隔符 (CR·LF)
1	2	2	4	4	2	2

← 字符数 (17)

- 从控设备返回非正常应答 (数值设置超限)

头部 (:)	从控设备地址 (01H)	功能代码 (86H)	异常代码 (03H)	LRC校验错误 (76H)	分隔符 (CR·LF)
1	2	2	2	2	2

← 字符数 (11)

对于应答信息, 当一个错误出现时, 功能代码的最高位被置为“1”(86 H)。作为错误内容的应答信息异常代码03H被返回(数值设定超范围)。

(2) RTU 方式

■ 设备地址1, 读取SV

- 主控设备请求指令

空闲 3.5 字符	从控设备地址 (01H)	功能代码 (03H)	数据地址 (0300H)	数据项数目 (0001H)	CRC校验码 (844EH)	空闲 3.5 字符
	1	1	2	2	2	

← 字符数 (8)

- 从控设备正常应答指令 (SV = 10.0°C).

空闲 3.5 字符	从控设备地址 (01H)	功能代码 (03H)	应答数据项数目 (02H)	数据 (0064H)	CRC校验码 (B9AFH)	空闲 3.5 字符
	1	1	1	2	2	

← 字符数 (7)

- 从控设备非正常应答指令 (数据项错误)

空闲 3.5 字符	从控设备地址 (01H)	功能代码 (83H)	异常代码 (02H)	LRC校验码 (C0F1H)	空闲 3.5 字符
	1	1	1	2	

← 字符数 (5)

当一个错误出现时, 应答信息中功能代码的最高位被置为“1”(83 H)。作为错误内容的应答信息, 返回异常代码02H(不存在的数据地址)。

■ 设备地址 1, 设定SV = 10.0° C

- 主控设备发出的请求指令

空闲 3.5 字符	从控设备地址 (01H)	功能代码 (06H)	数据地址 (0300H)	数据 (0064H)	CRC校验码 (8865H)	空闲 3.5 字符
	1	1	2	2	2	

← 字符数 (8)

- 从控设备返回的正常应答(SV = 10.0°C)

空闲 3.5 字符	从控设备地址 (01H)	功能代码 (06H)	数据地址 (0300H)	数据 (0064H)	CRC校验码 (8865H)	空闲 3.5 字符
	1	1	2	2	2	

← 字符数 (8)

- 从控设备返回的非正常应答 (数值设置超限)

空闲 3.5 字符	从控设备地址 (01H)	功能代码 (86H)	异常代码 (03H)	CRC校验码 (0261H)	空闲 3.5 字符
	1	1	1	2	

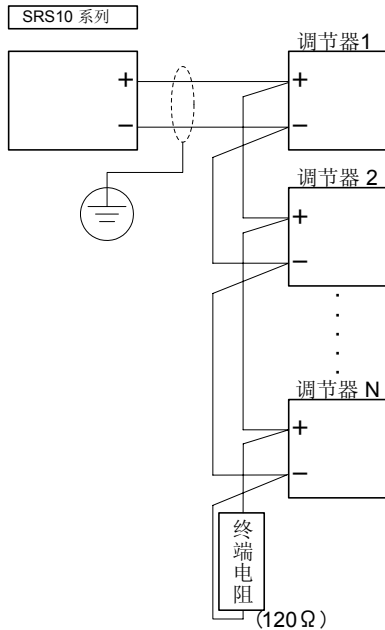
← 字符数 (5)

当一个错误出现时, 应答信息中功能代码的最高位被置为“1”(86H)。作为错误内容的应答信息, 返回异常代码03H(设置数值超限)。

7. 主控通讯功能概述

将通讯地址设置为“ \overline{MASTER} ”，通过使用各种通信协议，可以把调节器作为主控设备使用。

7-1. 主控/从控设备连接



注意1: 用RS-485规格时, 如有必要应该在端子之间(在+和-之间)安装 120Ω 1/2W 终端电阻。但是终端电阻器应该只被安装在最后一台单个的控制器上。如果终端电阻被安装在不止一个控制器上, 不能保证通讯正常。

SRS10A 系列端子号			
	SRS11A	SRS12A	SRS13A/SRS14A
+	17	1	11
-	18	2	12

注意1: 一个通讯回路中只能有一台主控机, 如果有一台以上的主控机会导致通讯异常。

7-2. 传输过程

一写指令按顺序送往指定的从起始从控机地址到结束从控机地址的写地址(从控端的通讯地址)。实际上但是, 只有在通讯方式是COM方式时, 从控机收到写指令, 于是“ $0x018C$: 通信方式”作为改变COM方式的命令被相互传送。因此两指令同时被送给每个从控机。

当起始从控机地址是“ \overline{bcAS} ”(广播命令)时, 写地址总是“0”。因此, 如果有一台不支持广播指令的从控机连接在通讯线路中时, 数据不能写入。

7-3 超时

如果给从控机的指令发出后500毫秒内没有收到应答指令, 即发生超时, 然后开始给下一个从控机发送指令。

7-4. SV 值写入

如果SV值执行时象程序控制那样频繁改变和有多台从控机, 处理过程不能及时循环更新SV值, 并且SV值有可能在各台从控机中各不相同。

如果连接了一台以上支持广播指令的从控机, 使用广播指令可以避免这一现象。

当从控机在待机状态时, 发送SV值如下:

- FIX状态: 传送设定的SV值。
- PROG状态: 传送程序段起始的SV值。

*在FIX状态下, 在执行或待机时传送相同的SV值。

8. 通讯数据地址

8-1. 通讯数据地址详解

注意：当使用Shimaden通讯协议时，代码可说明错误应答码。

(1) 数据地址与读/写

- 数据地址通过一次用十六进制的表达式，4 位表示二进制的(16位)数据被表示。
- R/W是可以被读写的数据。
- R是读数据。
- W是写数据。
- 如果一个只写数据地址用于读指令(R)，或一个只读数据地址用于写指令(W)或广播指令(B)，就会产生一个数据地址错误，并返回错误应答代码“0”或者“8”(30H, 38H)，(正文部分格式，数据地址，数据项数目错误)。

(2) 数据地址与数据项数目

- 如果作为初始数据地址，没有给出SRS10A系列的数据地址，就会产生一个数据地址错误，并返回错误应答代码“0”或者“8”(30H, 38H)，(正文部分格式，数据地址，数据项数目错误)。
- 对读指令，如果前数据地址在给出的数据地址中和读取指定地址中数据项数目会超出指定数据地址之外的情况，读取的数据为“0”。

(3) 数据

- 因许多数据项是没有小数点的十六位二进制数，对有无小数点等情况，必须检测数据格式(参考SRS10系列使用说明书)。

实例：有小数点的数据表达

十六进制数据

20.0 %	→	200	→	00C8
100.00°C	→	10000	→	2710
-40.00°C	→	-4000	→	F060

- 小数点位置由数据测量范围单位UNIT决定。
- 数据按二进制代码(16位数据：-32768到32767)处理。

实例：十六位数据表达

数据代码	
十进制	十六进制
0	0000
1	0001
~	~
32767	7FFF
-32768	8000
-32767	8001
~	~
-2	FFFE
-1	FFFF

(4) 参数部分的“空缺”

如果有读指令(R)读取或写指令(W)写入“空缺”部分，正常返回的应答码是“0”，“0”(30H, 30H)。

(5) 关于选项的参数

如果指定的参数没有数据地址，对读指令(R)与写指令(W)，将返回异常应答代码“0”，“C”(30H, 43H)(规格/选项错误)。

(6) 在设置与执行时不在面板上显示的参数

设置规格与执行时不在调节器面板上显示(不用)的参数可用通讯指令读或写。

8-2. 通讯数据地址

数据地址 (Hex)	参数	设定范围	R/W/B
0040		代码 1	R
0041		代码 2	R
0042		代码 3	R
0043		代码 4	R

- 上面给出的地址范围是产品ID数据，是8位ASCII数据。两项数据表示一个地址。

- 系列码表示最大8位数据。其余部分填入00H。

实例： SRS11A 地址 H L H L 实例： SRS13A 地址 H L H L

0040	"S"	"R"	53H,52H	0040	"S"	"R"	53H,52H
0041	"S"	"1"	53H,31H	0041	"S"	"1"	53H,32H
0042	"1"	"A"	31H,41H	0042	"3"	"A"	33H,41H
0043			00H,00H	0043			00H,00H

0100	PV	测量数值 HHHH/CJHH/B---:7FFFH LLLL/CJLL:8000H	R
0101	SV	设定值	R
0102	OUT1	控制输出1	R
0103	OUT2	控制输出2(不选=000H) (*见标志位信息)	R
0104	EXE_FLG	状态标志(不动作位=0) (*见标志位信息)	R
0105	EV_FLG	事件输出标志(无选项=0000H) (*见标志位信息)	R
0106	SV No.	运行SV编号	R
0107	EXE PID	运行PID编号	R

0109	HC1	加热器1电流值 No OP: 0000H HBHH:7FFFH HBLL: 8000H 无效值: 7FFE H	R
010A	HC2	加热器2电流值 No OP: 0000H HBHH:7FFFH HBLL: 8000H 无效值: 7FFE H	R
010B	DI_FLG	DI 输出状态标志	R

010D	EV_LAC	事件锁定输出标志(*见标志位信息)	R
010E	EV_ACT	事件延迟ON/OFF标志(*见标志位信息)	R

0120	E_PRG	曲线运行标志(*见标志位信息)	R
0121	E_PTN	曲线编号(不同于曲线运行: 7FFE H)	R

0123	E_PRG	曲线数目(不同于曲线执行: 7FFE H)	R
0124	E_PTN	曲线步数(不同于曲线执行: 7FFE H)	R
0125	E_TIM	曲线执行步剩余时间(不同于曲线执行: 7FFE H)	R
0126	E_PID	曲线执行PID号(不同于曲线执行: 7FFE H)	R

- 标志位信息详细说明如下：

	D15	D14	D13	D12	D11	D10	D9	D8	D7	D6	D5	D4	D3	D2	D1	D0	
EXE_FLG :	0	0	0	0	0	0	AT/W	COM	0	0	0	0	0	STBY	MAN	AT	
EV_FLG :	0	0	0	0	0	0	0	0	0	0	0	0	0	EV3	EV2	EV1	
DI_FLG :	0	0	0	0	0	0	0	0	0	0	0	0	DI4	DI3	DI2	DI1	
EV_LAC :	0	0	0	0	0	0	0	0	0	0	0	0	0	EV3	EV2	EV1	
EV_ACT :	0	0	0	0	0	0	0	0	0	0	0	0	0	EV3	EV2	EV1	
E_PRG :	PRG	0	0	0	0	0	UP	LVL	DW	0	0	0	0	ADV	0	HLD	RUN

- E_TIM “曲线执行步剩余时间” 详细解释如下：

	D15	D14	D13	D12	D11	D10	D9	D8	D7	D6	D5	D4	D3	D2	D1	D0
E_TIM :	←	0-9 * 10h(m)	→	←	0-9 * 1h(m)	→	←	0-5 * 10m(s)	→	←	0-9 * 1m(s)	→				

实例：如果剩余时间是30分29秒

	D15	D14	D13	D12	D11	D10	D9	D8	D7	D6	D5	D4	D3	D2	D1	D0
E_TIM :	0	0	1	1	0	0	0	0	0	0	1	0	1	0	0	1
HEX	←	3	→	←	0	→	←	2	→	←	9	→				

数据地址 (Hex)	参数	设定范围	R/W/B
0180	SV_NO	执行SV编号	W
0182	OUT1	手动设定控制输出1设定值	W
0183	OUT2	手动设定控制输出2设定值	W
0184	AT	0=不执行, 1=执行	W
0185	MAN	0=自动, 1=手动	W
018C	COM	0=Loc, 1=Com	W
0190	RUN	0=待机, 1=执行	W
0191	HLD	保持: 0:HLD OFF, 1:HLD ON (可选)	W
0192	ADV	高级 1: ADV ON (可选)	W
0198	RST_LACH	自锁报警取消	W
D15 D14 D13 D12 D11 D10 D9 D8 D7 D6 D5 D4 D3 D2 D1 D0 RST_LACH: 0 0 0 0 0 0 0 0 0 0 0 0 0 EV3 EV2 EV1			
0300	FIX SV1	定值控制设定值1	R/W/B
0301	FIX SV2	定值控制设定值2	R/W/B
0302	FIX SV3	定值控制设定值3	R/W/B
030A	SV_L	设定值范围下限	R/W/B
030B	SV_H	设定值范围上限	R/W/B

数据地址 (Hex)	参数	设定范围	R/W/B
0400	PB1	控制输出1, 比例带1	R/W/B
0401	IT1	控制输出1, 积分时间1	R/W/B
0402	DT1	控制输出1, 微分时间1	R/W/B
0403	MR1	手动复位1	R/W/B
0404	DF1	控制输出1, 时间滞后1	R/W/B
0405	O11_L	控制输出1, 输出范围下限值1	R/W/B
0406	O11_H	控制输出1, 输出范围上限值1	R/W/B
0407	SF1	控制输出1, 目标值功能1	R/W/B
0408	PB2	控制输出1, 比例带2	R/W/B
0409	IT2	控制输出1, 积分时间2	R/W/B
040A	DT2	控制输出1, 微分时间2	R/W/B
040B	MR2	手动复位2	R/W/B
040C	DF2	控制输出1, 时间滞后2	R/W/B
040D	O12_L	控制输出1, 输出范围下限值2	R/W/B
040E	O12_H	控制输出1, 输出范围上限值2	R/W/B
040F	SF2	控制输出1, 目标值功能2	R/W/B
0410	PB3	控制输出1, 比例带3	R/W/B
0411	IT3	控制输出1, 积分时间3	R/W/B
0412	DT3	控制输出1, 微分时间3	R/W/B
0413	MR3	手动复位3	R/W/B
0414	DF3	控制输出1, 时间滞后3	R/W/B
0415	O13_L	控制输出1, 输出范围下限值3	R/W/B
0416	O13_H	控制输出1, 输出范围上限值3	R/W/B
0417	SF3	控制输出1, 目标值功能3	R/W/B

0460	PB21	控制输出2, 比例带1(可选)	R/W/B
0461	IT21	控制输出2, 积分时间1(可选)	R/W/B
0462	DT21	控制输出2, 微分时间1(可选)	R/W/B
0463	DB21	*死带1(可选)	R/W/B
0464	DF21	控制输出2, 滞后时间1(可选)	R/W/B
0465	O21_L	控制输出2, 输出范围下限值1(可选)	R/W/B
0466	O21_H	控制输出2, 输出范围上限值1(可选)	R/W/B
0467	SF22	控制输出2, 目标值功能1(可选)	R/W/B
0468	PB22	控制输出2, 比例带2(可选)	R/W/B
0469	IT22	控制输出2, 积分时间2(可选)	R/W/B
046A	DT22	控制输出2, 微分时间2(可选)	R/W/B
046B	DB22	*死带2(可选)	R/W/B
046C	DF22	控制输出2, 滞后时间2(可选)	R/W/B
046D	O22_L	控制输出2, 输出范围下限值2(可选)	R/W/B
046E	O22_H	控制输出2, 输出范围上限值2(可选)	R/W/B
046F	SF22	控制输出2, 目标值功能2(可选)	R/W/B
0470	PB23	控制输出2, 比例带3(可选)	R/W/B
0471	IT23	控制输出2, 积分时间3(可选)	R/W/B
0472	DT23	控制输出2, 微分时间3(可选)	R/W/B
0473	DB23	*死带3(可选)	R/W/B
0474	DF23	控制输出2, 滞后时间3(可选)	R/W/B
0475	O23_L	控制输出2, 输出范围下限值3(可选)	R/W/B
0476	O23_H	控制输出2, 输出范围上限值3(可选)	R/W/B
0477	SF23	控制输出2, 目标值功能3(可选)	R/W/B

数据地址 (Hex)	参数	设定范围	R/W/B
0500	EV1_MD	事件1方式(参考9-2.事件类型)(可选)	R/W/B
0501	EV1_SP	事件1设定值(参考9-2.事件类型)(可选) 事件方式不同于报警,可由通讯设置,但当事件方式改变后其值将重新初始化(写入范围-1999到9999)。	R/W/B
0502	EV1_DF	事件1, 滞后时间(可选)	R/W/B
0503	EV1_STB	事件1, 待机动作(可选) 1. 报警动作, 不待机 2. 报警动作, 待机(电源开, STBY->EXE) 3. 报警动作, 待机(电源开, STBY->EXE, SV值改变) 4. 控制动作, 不待机	R/W/B

		事件1, 闭锁/输出特征(可选)	R/W/B
D15 D14 D13 D12 D11 D10 D9 D8 D7 D6 D5 D4 D3 D2 D1 D0 EV1_CHR: (闭锁(OFF:00H, ON: 01H), 输出特征(N.O: 00H, N.C: 01H))			

0508	EV2_MD	事件2方式(参考9-2.事件类型)(可选)	R/W/B
0509	EV2_SP	事件2设定值(参考9-2.事件类型)(可选) 事件方式不同于报警,可由通讯设置,但当事件方式改变后其值将重新初始化(写入范围-1999到9999)。	R/W/B
050A	EV2_DF	事件2, 滞后时间(可选)	R/W/B
050B	EV2_STB	事件2, 待机动作(可选) 1. 报警动作, 不待机 2. 报警动作, 待机(电源开, STBY->EXE) 3. 报警动作, 待机(电源开, STBY->EXE, SV值改变) 4. 控制动作, 不待机	R/W/B

050D	EV2_CHR	事件2, 闭锁/输出特征(可选)	R/W/B
D15 D14 D13 D12 D11 D10 D9 D8 D7 D6 D5 D4 D3 D2 D1 D0 EV2_CHR: (闭锁(OFF:00H, ON: 01H), 输出特征(N.O: 00H, N.C: 01H))			

0510	EV3_MD	事件3方式(参考9-2.事件类型)(可选)	R/W/B
0511	EV3_SP	事件3设定值(参考9-2.事件类型)(可选) 事件方式不同于报警,可由通讯设置,但当事件方式改变后其值将重新初始化(写入范围-1999到9999)。	R/W/B
0512	EV3_DF	事件3, 滞后时间(可选)	R/W/B
0513	EV3_STB	事件3, 待机动作(可选) 1. 报警动作, 不待机 2. 报警动作, 待机(电源开, STBY->EXE) 3. 报警动作, 待机(电源开, STBY->EXE, SV值改变) 4. 控制动作, 不待机	R/W/B

0515	EV3_CHR	事件3, 闭锁/输出特征(可选)	R/W/B
D15 D14 D13 D12 D11 D10 D9 D8 D7 D6 D5 D4 D3 D2 D1 D0 EV2_CHR: (闭锁(OFF:00H, ON: 01H), 输出特征(N.O: 00H, N.C: 01H))			

0580	DI1	DI1类型(可选)	R/W/B
0581	DI2	DI2类型(可选)	R/W/B
0582	DI3	DI3类型(可选)	R/W/B
0583	DI4	DI4类型(可选)	R/W/B

0590	CT1_HBS	加热器1断路报警设置(可选)	R/W/B
0591	CT1_HBL	加热器1回路报警设置(可选)	R/W/B
0592	CT1_MD	加热器1方式设定, 0=OUT1, 1=OUT2(可选)	R/W/B

0598	CT2_HBS	加热器2断路报警设置(可选)	R/W/B
0599	CT2_HBL	加热器2回路报警设置(可选)	R/W/B
059A	CT2_MD	加热器2方式设定, 0=OUT1, 1=OUT2(可选)	R/W/B

05A0	AO1_MD	逻辑输出方式, 0=PV, 1=SV, 2=OUT1 3=OUT2(可选)	R/W/B
05A1	AO1_L	逻辑输出比例下限值(可选)	R/W/B
05A2	AO1_H	逻辑输出比例上限值(可选)	R/W/B

数据地址 (Hex)	参数	设定范围	R/W/B	
05B0	COM_MEM	通讯存储方式, 0=EED, 1=RAM, 2=r_E(可选)	R/W/B	
05B1	COM_KIND	通讯类型, 0=COM1, 1=COM2(可选)	R/W/B	
05B4	AO_LL	逻辑输出限幅下限值(可选)	R/W/B	
05B5	AO_HH	逻辑输出限幅上限值(可选)	R/W/B	
0600	ACTMD	控制输出1, 输出特性, 0=RA, 1=DA	R/W/B	
0601	O1_CYC	控制输出1, 比例周期	R/W/B	
0604	O2_CYC	控制输出2, 比例周期	R/W/B	
0607	ACTMD2	控制输出2, 输出特性, 0=RA, 1=DA(可选)	R/W/B	
060A	SOFTD1	输出1, 软启动设定数据	R/W/B	
060B	SOFTD2	输出2, 软启动设定数据(可选)	R/W/B	
0611	KLOCK	按键锁, 0=OFF 1=除非通讯锁住, 用户设定屏幕组 2=除非通讯锁住, SV值 3=除非通讯锁住	R/W/B	
0700	PV_G	PV增益补偿	R/W/B	
0701	PV_B	*PV偏差	R/W/B	
0702	PV_F	*PV过滤	R/W/B	
0704	UNIT	输入单位: 0: "°C" 1: "°F" 2: "K"	R/W/B	
0705	RANGE	见9-1. 测量范围代码	R/W/B	
0707	DP	0: 无 1: XXX.X 2: XX.XX 3: X.XXX 0: 无 1: XXX.X	线性量程 TC/RTD 小数点量程 不能改变不带小数点量程	R/W/B
0708	SC_L	输入比例下限值	仅能改变线性输入	R/W/B
0709	SC_H	输入比例上限值		R/W/B
0800	PRG_MD	程序模式, 0: PROG, 1: FIX(可选)	R/W/B	
0802	ST_PTN	开始曲线编号(可选)	R/W/B	
0818	PTN_CNT	曲线段数目, 1, 2, 4(可选)	R/W/B	
0819	TIM_MOD	时间单位, 0: HM(小时, 分钟), 1: MS(毫秒)(可选)	R/W/B	

- 当读/写过程在“0903: 曲线段结束步”地址或更后时, 将分配曲线段号和步号。分配曲线段号到地址“0900”及步号到地址“0901”后, 将开始处理地址“0903”或其后的数据读/写。

0900	PTN_NO	通讯设置的曲线段数目(可选)	R/W/B
0901	STP_NO	通讯设置的曲线段步数(可选)	R/W/B
0903	P_ED_STP	曲线段结束步(可选)	R/W/B
0905	P_RTP	曲线段重复执行次数(可选)	R/W/B
0906	P_ST_SV	曲线段起始设定值(可选)	R/W/B
0907	P_GUA_Z	确保平台(可选)	R/W/B
0909	P_PV_ST	开始方式(可选)	R/W/B
0912	P_EV1	曲线段事件1设定(见9-2事件类型)(可选)	R/W/B
0913	P_EV2	曲线段事件2设定(见9-2事件类型)(可选)	R/W/B
0914	P_EV3	曲线段事件3设定(见9-2事件类型)(可选)	R/W/B
0950	STEP_SV	单步SV值(可选)	R/W/B
0951	STEP_TM	单步时间(可选)	R/W/B
0952	STEP_PID	单步PID编号(可选)	R/W/B

- STEP_TM“单步时间”详细解释如下:

STEP_TM: ← 0-9 * 10h(m) → ← 0-9 * 1h(m) → ← 0-5 * 10m(s) → ← 0-9 * 1m(s) →

实例: 假设设定55分钟39秒

STEP_TM: D15 D14 D13 D12 D11 D10 D9 D8 D7 D6 D5 D4 D3 D2 D1 D0
HEX ← 5 → ← 5 → ← 3 → ← 9 →

9. 补充解释

9-1. 测量范围编码

* 如果改变量程代码，一些的参数会被初始化。

输入类型		代码	量程 (°C)	量程 (°F)
热电偶	B	01 *1	0 ~ 1800 °C	0 ~ 3300 °F
	R	02	0 ~ 1700 °C	0 ~ 3100 °F
	S	03	0 ~ 1700 °C	0 ~ 3100 °F
	K	04 *2	-199.9 ~ 400.0 °C	-300 ~ 750 °F
		05	0.0 ~ 800.0 °C	0 ~ 1500 °F
		06	0 ~ 1200 °C	0 ~ 2200 °F
	E	07	0 ~ 700 °C	0 ~ 1300 °F
	J	08	0 ~ 600 °C	0 ~ 1100 °F
	T	09 *2	-199.9 ~ 200.0 °C	-300 ~ 400 °F
	N	10	0 ~ 1300 °C	0 ~ 2300 °F
	PLII *3	11	0 ~ 1300 °C	0 ~ 2300 °F
	WRe5-26 *4	12	0 ~ 2300 °C	0 ~ 4200 °F
	U *5	13 *2	-199.9 ~ 200.0 °C	-300 ~ 400 °F
	L *5	14	0 ~ 600 °C	0 ~ 1100 °F
开氏温标	K	15 *6	10.0 ~ 350.0 K	10.0 ~ 350.0 K
	AuFe-Cr	16 *7	0.0 ~ 350.0 K	0.0 ~ 350.0 K
	K	17 *6	10 ~ 350 K	10 ~ 350 K
	AuFe-Cr	18 *7	0 ~ 350 K	0 ~ 350 K
R.T.D	Pt100	30	-100.0 ~ 350.0°C	-150.0 ~ 650.0 °F
		31	-200 ~ 600 °C	-300 ~ 1100 °F
		32	-100.0 ~ 100.0 °C	-150.0 ~ 200.0 °F
		33	-50.0 ~ 50.0 °C	-50.0 ~ 120.0 °F
		34	0.0 ~ 200.0 °C	0.0 ~ 400.0 °F
	JPt100	35	-200 ~ 500 °C	-300 ~ 1000 °F
		36	-100.0 ~ 100.0 °C	-150.0 ~ 200.0 °F
		37	-50.0 ~ 50.0 °C	-50.0 ~ 120.0 °F
		38	0.0 ~ 200.0 °C	0.0 ~ 400.0 °F
	Pt100	39	-100.0 ~ 350.0°C	-150.0 ~ 650.0 °F
		40	-199.9 ~ 550.0 °C	-300 ~ 1000 °F
		41	0.0 ~ 350.0 °C	0.0 ~ 650.0 °F
	JPt100	42	0.0 ~ 550.0 °C	0 ~ 1000 °F
		45	-199.9 ~ 500.0 °C	-300 ~ 1000 °F
46		0.0 ~ 350.0 °C	0.0 ~ 650.0 °F	
47		0.0 ~ 500.0 °C	0 ~ 1000 °F	
mV	-10 ~ 10mV	71	初始值: 0.0 ~ 100.0 输入刻度设置范围: -1999 ~ 9999 间距: 10 ~ 10,000 计数 小数点位置: 无, 小数点后1/2/3 位数字 下限值小于上限值。	
	0 ~ 10mV	72		
	0 ~ 20mV	73		
	0 ~ 50mV	74		
	10 ~ 50mV	75		
	0 ~ 100mV	76		
电压	V	-1 ~ 1V	81	注意: 对电流输入, 在输入端子安装专用接受电阻 (250 Ω) 并使用代码84 (0~20 mA) 或 85 (4~20 mA)。
		0 ~ 1V	82	
		0 ~ 2V	83	
		0 ~ 5V	84	
		1 ~ 5V	85	
		0 ~ 10V	86	

热电偶: B, R, S, K, E, J, T, N: JIS/IEC

R.T.D. Pt100: JIS/IEC JPt100

*1. 热电偶 B: 用于400°C (752° F) 以下时精度不能保证。

*2. 热电偶 K, T, U: 读数低于-100°C时的精度为满量程的±0.7%。

*3. 热电偶 PLII: Platinel (热电偶用铂合金)

*4. 热电偶 WRe5-26: Hoskins产品

*5. 热电偶 U, L: DIN 43710

*6. 热电偶 K (开尔文) 精度

温度范围
 10.0 - 30.0 K ± (2.0% 满量程 + [CJ error × 20] K + 1K)
 30.0 - 70.0 K ± (1.0% 满量程 + [CJ error × 7] K + 1K)
 70.0 - 170.0 K ± (0.7% 满量程 + [CJ error × 3] K + 1K)
 170.0 - 270.0 K ± (0.5% 满量程 + [CJ error × 1.5] K + 1K)
 270.0 - 350.0 K ± (0.3% 满量程 + [CJ error × 1] K + 1K)

*7. 热电偶 Metal-chromel (AuFe-Cr) (Kelvin) 精度

温度范围
 0.0 - 30.0 K ± (0.7% 满量程 + [CJ error × 3] K + 1K)
 30.0 - 70.0 K ± (0.5% 满量程 + [CJ error × 1.5] K + 1K)
 70.0 - 170.0 K ± (0.3% 满量程 + [CJ error × 1.2] K + 1K)
 170.0 - 280.0 K ± (0.3% 满量程 + [CJ error × 1] K + 1K)
 280.0 - 350.0 K ± (0.5% 满量程 + [CJ error × 1] K + 1K)

9-2. 事件类型

报警代码	事件类型	值	出厂值	设定范围
non	无	0	-----	-----
Hd	上限偏差	1	2000 (单位)	-1999 – 2000 (单位)
Ld	下限偏差	2	-1999 (单位)	-1999 – 2000 (单位)
od	上下限偏差外报警	3	2000 (单位)	0 – 2000 (单位)
cd	上下限偏差内报警	4	2000 (单位)	0 – 2000 (单位)
HA	上限绝对值	5	测量范围上限值	测量范围内
LA	下限绝对值	6	测量范围下限值	测量范围内
So	超量程	7	超量程时, EV输出继续	
E4E(run)	RUN 信号	8	EV输入继续执行	
rot1	输出1的反相输出	9	输出1的反相输出 (仅当继电器输出有效)	
HC1	加热器1断线/短路	10	加热器1断线/短路故障时, EV输出继续	
HC2	加热器2断线/短路	11	加热器2断线/短路故障时, EV输出继续	
StPS	步信号	12	步切换时, EV输出继续1秒	
PtnS	段信号	13	曲线段结束时, EV输出继续1秒	
EndS	曲线结束信号	14	曲线结束时, EV输出继续1秒	
HoLd	保持信号	15	EV输出继续保持	
ProG	曲线信号	16	曲线模式下, EV输出继续	
u_SL	斜率上升信号	17	斜率上升时, EV输出继续	
d_SL	斜率下降信号	18	斜率下降时, EV输出继续	
GUR	斜率确保平台	19	斜率下降时, EV输出继续	

9-3. DI类型表

DI 编码	DI 类型	值	动作
non	无	0	不分配
E4E1(run1)	运行/重启切换	1	切换运行/重启 (电平指示)
E4E2(run2)	运行/重启切换	2	切换运行/重启 (边缘指示)
nRn	手动	3	切换手动输出 (电平指示)
Rt	自整定	4	自整定开始指令 (边缘指示)
ESB2	外部选择SV	5	用2位指定执行SV编号 (电平指示)
Act1	输出1的输出极性	6	切换控制输出1的输出极性 (电平指示)
Act2	输出2的输出极性	7	切换控制输出2的输出极性 (电平指示)
ProG	曲线	8	在曲线控制模式与定值控制模式间切换 (电平指示)
HoLd	保持	9	暂停曲线步计时 (电平指示)
AdB	跳步	10	从下步开始执行 (边缘指示)
Ptn2	开始段号指示2	11	用2位指定开始曲线段编号 (电平指示)
Ptn3	开始段号指示3	12	用3位指定开始曲线段编号 (电平指示)
L_rS	释放寄存器	13	为事件释放寄存器 (电平指示)

9-4. ASCII 码表

	b7b6b5	000	001	010	011	100	101	110	111
b4~b1		0	1	2	3	4	5	6	7
0000	0	NUL	TC7(DLE)	SP	0	@	P	`	p
0001	1	TC1(SOH)	DC1	!	1	A	Q	a	q
0010	2	TC2(STX)	DC2	"	2	B	R	b	r
0011	3	TC3(ETX)	DC3	#	3	C	S	c	s
0100	4	TC4(EOT)	DC4	\$	4	D	T	d	t
0101	5	TC5(ENQ)	TC8(NAK)	%	5	E	U	e	u
0110	6	C6(ACK)	TC9(SYN)	&	6	F	V	f	v
0111	7	BEL	TC10(ETB)	'	7	G	W	g	w
1000	8	FE0(BS)	CAN	(8	H	X	h	x
1001	9	FE1(HT)	EM)	9	I	Y	i	y
1010	A	FE2(LF)	SUB	*	:	J	z	j	z
1011	B	FE3(VT)	ESC	+	;	K	[k	{
1100	C	FE4(FF)	IS4(FS)	,	<	L	\	l	
1101	D	FE5(CR)	IS3(GS)	-	=	M]	m	}
1110	E	SO	IS2(RS)	.	>	N	^	n	~
1111	F	SI	IS1(US)	/	?	O	_	o	DEL

本手册内容改变时恕不另行通知

温度和湿度控制专家

SHIMADEN CO.,LTD.

Head Office: 2-30-10 Kitamachi, Nerima-ku, Tokyo 179-0081 Japan

Phone: +81-3-3931-7891 Fax: +81-3-3931-3089

E-MAIL: exp-dept@shimaden.co.jp URL: <http://www.shimaden.co.jp>